

INSPIRE CONFIANCE

DEPUIS PLUS DE
100 ANS

Sunbeam^{MC}

SCM1762-CN

Humidificateur à vapeur froide



Modèle de filtre: SWF62
TYPE DE FILTRE : À MÈCHE



Guide d'utilisation

VEUILLEZ LIRE ET GARDER CES DIRECTIVES IMPORTANTES

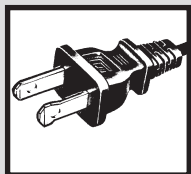
VEUILLEZ LIRE ET CONSERVER CES DIRECTIVES DE SÉCURITÉ IMPORTANTES

Lors de l'usage de tout appareil électrique, des précautions fondamentales doivent être observées pour réduire le risque d'incendie, de choc électrique, et de blessure, y compris celles-ci :

1. Lisez toutes les directives avant d'utiliser cet appareil.
2. Pour éviter le risque de choc électrique, branchez l'humidificateur directement dans une prise électrique CA 120 V.
3. Gardez le cordon éloigné des endroits passants. Pour éviter le risque d'incendie, NE placez JAMAIS le cordon sous un tapis ou près d'une grille à registre.
4. ÉVITEZ de placer l'humidificateur près de sources de chaleur comme des cuisinières, radiateurs ou chauffaerettes. PLACEZ-LE plutôt près d'un mur intérieur et d'une prise murale. Pour de meilleurs résultats, l'humidificateur doit être placé à au moins 4 po (10 cm) du mur.
5. NE placez JAMAIS l'humidificateur à un endroit où il serait accessible aux enfants. N'utilisez jamais l'humidificateur dans une pièce fermée, particulièrement où un enfant dort, se repose ou joue (une pièce fermée peut donner lieu à un niveau excessif d'humidité).
6. AVERTISSEMENT: N'essayez pas de nettoyer ou de remplir l'humidificateur sans d'abord débrancher l'appareil de sa prise électrique. Ne pas observer cette consigne peut causer des blessures. Assurez-vous de débrancher l'appareil en tirant sur la fiche plutôt que sur le cordon.
7. Ne placez jamais quoi que ce soit sur les sorties d'air pendant que l'humidificateur est en marche.
8. N'insérez et n'échappez JAMAIS d'objets dans les ouvertures de l'appareil.
9. N'utilisez PAS un appareil électrique si le cordon ou la fiche est endommagé, si l'appareil ne fonctionne pas de manière appropriée, s'il est tombé ou s'il a été endommagé de quelque façon que ce soit.

Retournez l'appareil au fabricant pour une vérification, une réparation ou un réglage électrique ou mécanique.

10. Ce produit est conçu pour une utilisation domestique SEULEMENT telle que décrite dans ce guide. Tout autre usage non recommandé par le fabricant peut causer des risques d'incendie, de choc électrique ou de blessure. L'usage d'accessoires non recommandés ou non vendus par le fabricant peut présenter des dangers.
11. N'utilisez PAS l'humidificateur à l'extérieur.
12. Placez toujours l'humidificateur sur une surface plane, ferme et à niveau. Nous vous recommandons de placer un napperon ou tapis imperméable sous l'appareil. Ne placez PAS l'humidificateur sur un tapis ou plancher fini pouvant être endommagé par l'eau ou l'humidité.
13. Veillez à ce que la sortie d'humidité ne soit pas orientée vers un mur. L'humidité peut causer.
14. L'humidificateur doit être débranché s'il n'est pas utilisé.
15. Ne tentez JAMAIS d'incliner ou de déplacer l'appareil alors qu'il marche. Éteignez-le et débranchez-le avant de retirer le réservoir et avant de le déplacer.
16. Pour fonctionner convenablement, cet appareil exige des procédures d'entretien quotidiennes et hebdomadaires. Consultez les procédures de nettoyage quotidien et hebdomadaire. N'utilisez que les nettoyeurs et additifs recommandés par le fabricant.
17. N'employez jamais de détergents, d'essence, de produit pour vitres, de poli à meubles, de diluant ou d'autre solvantdomeistique pour nettoyer l'humidificateur.
18. Une humidité excessive dans une pièce peut causer une condensation d'eau sur les fenêtres et meubles. Si cela se produit, éteignez l'humidificateur.
19. N'utilisez pas l'humidificateur dans un endroit où l'humidité ambiante excède 50 %. Pour mesurer l'humidité, utilisez un hygromètre que vous pourrez vous procurer chez votre détaillant ou par l'entremise du fabricant.



CET APPAREIL EST DOTÉ D'UN CORDON À FICHE POLARISÉE (une lame est plus large que l'autre). Afin de réduire les risques d'électrocution, cette fiche n'enfonce que dans un sens dans la prise électrique. Si la fiche ne s'insère pas dans la prise, retournez la fiche. Si elle ne s'adapte toujours pas, contactez un électricien qualifié afin d'installer la prise appropriée.

NE CONTOURNEZ PAS CE DISPOSITIF DE SÉCURITÉ ET N'ALTÉREZ LA FICHE EN AUCUNE FAÇON.

CARACTÉRISTIQUES – UTILISATION

20. NE tentez PAS de réparer ou de mettre au point toute fonction électrique ou mécanique de cet appareil, sous peine d'annulation de la garantie. L'appareil ne contient aucune pièce que puisse réparer l'utilisateur. Réparations et entretien doivent être confiés au personnel qualifié.
21. Ne placez jamais le boîtier sous l'eau courante et ne l'immergez dans aucun liquide.
22. Ne branchez pas le cordon avec les mains mouillées, vous risqueriez un choc électrique.
23. Ne versez PAS d'eau dans les orifices de l'humidificateur, sauf le réservoir.
24. Pour prévenir les dommages aux surfaces, ne placez pas l'humidificateur sous les surfaces en saillie.
25. Ne faites JAMAIS fonctionner l'appareil sans que le réservoir soit rempli d'eau.
26. Après usage, ne déplacez pas l'humidificateur avant qu'il ait refroidi.
27. Lors du transport d'un réservoir plein d'eau, utilisez vos deux mains.

VEUILLEZ LIRE ET CONSERVER CES CONSIGNES DE SÉCURITÉ IMPORTANTES

RENSEIGNEMENTS DE LA SÉCURITÉ

REMARQUE : Cet appareil électrique exige un certain niveau de supervision lors de l'utilisation.

REMARQUE : Si de la condensation se produit sur les murs ou les fenêtres de la pièce, mettez l'humidificateur hors tension. Dans ce cas, la pièce est déjà assez humide et de l'humidité supplémentaire peut causer des dommages.

REMARQUE : Ne bloquez pas les ouvertures d'entrée et de sortie d'air.

Utilisation sécuritaire du cordon et de la fiche

Le cordon d'alimentation de ce produit est très court afin de réduire le danger des entortillements et le risque de trébucher sur un cordon plus long. Si vous avez besoin d'un cordon plus long, vous pouvez vous servir d'une rallonge

approuvée. La capacité nominale électrique de la rallonge doit être équivalente ou supérieure à celle de l'humidificateur (voir la plaque signalétique apposée sur l'humidificateur). Assurez-vous de ne pas laisser la rallonge pendre du rebord d'un comptoir ou d'une table où les enfants peuvent la tirer et évitez les endroits où on peut trébucher dessus.

COMMENT L'HUMIDIFICATEUR FONCTIONNE

Votre humidificateur à vapeur fraîche Sunbeam^{MC} aspire l'air sec par la grille d'admission d'air de la section arrière. Cet air est alors poussé à travers un filtre à mèche saturé d'eau qui retient les minéraux et les dépôts de l'eau. L'air humide qui en résulte est dirigé dans la pièce en passant par la grille d'air supérieure.

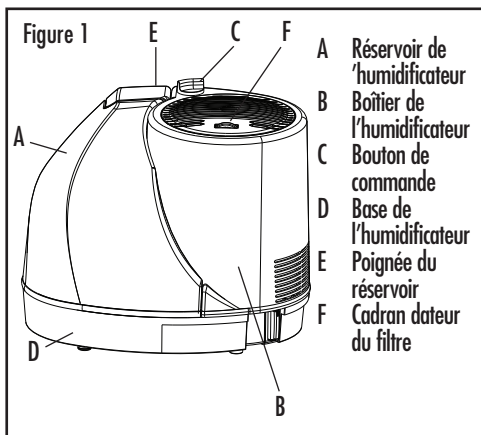
REMARQUE : Ce système d'humidification fournit un débit d'humidité fraîche et invisible. Il est normal de ne pas voir la vapeur.

REMARQUE : Un niveau d'humidité sous 20 % peut être malsain et inconfortable. Le niveau d'humidité recommandé se situe entre 40 et 50 %.

DIRECTIVES À SUIVRE AVANT L'USAGE

1. Assurez-vous que l'appareil est arrêté (O) et qu'il est débranché de la prise électrique.
2. Choisissez un endroit approprié pour votre humidificateur, sur une surface plate et éloignée du mur d'environ 10 cm (4 po). NE placez PAS l'humidificateur sur un plancher fini ou près des meubles, ce qui pourrait causer des dommages par l'humidité ou l'eau. Placez-le sur une surface résistante à l'humidité.
3. Choisissez le mois courant (1-12) sur le cadran dateur du filtre (voyez la figure 2). Les nombres de 1 à 12 représentent les mois de janvier à décembre. Si, par exemple, le mois courant est le mois de janvier réglez le dateur à 1. Ce point de référence vous aidera à décider quand le filtre a besoin d'être remplacé.

CARACTÉRISTIQUES – UTILISATION



CONSIGNES D'UTILISATION

1. Retirez le réservoir et le boîtier principal.
2. Assurez-vous que la mèche est en place.
3. Amenez le réservoir à l'évier, tournez-le à l'envers et débouchez-le en tournant le bouchon dans le sens antihoraire. Remplissez le réservoir d'eau fraîche. **NE REMPLISSEZ PAS** d'eau chaude : ceci pourrait causer des fuites. Revissez **FERMEMENT** le bouchon du réservoir. Le réservoir peut contenir 1 gallon d'eau.
4. Remplacez le boîtier supérieur et le réservoir. Le réservoir se déversera immédiatement dans la base.
5. Branchez l'humidificateur à une prise électrique de 120 V.
6. Mettez le bouton à la position élevée « II » ou faible « I » pour mettre l'appareil en fonction. Le réglage élevé (II) produit le plus de vapeur, tandis que le réglage faible (I) offre la durée de fonctionnement la plus longue et la plus silencieuse.
7. Mettez le bouton à la position (O) pour éteindre l'appareil.

REPLACEMENT DU FILTRE

Lors de l'usage normal, des minéraux et sédiments contenus dans l'eau sont captés par le filtre à mèche. La plus dure est votre eau, la plus élevée sera la quantité de minéraux dans l'eau et le plus souvent vous devrez remplacer le filtre.

Employez le cadran dateur du filtre pour déterminer depuis combien de temps le filtre sert.

Durée de service du filtre – Sous conditions normales et emploi continu, un filtre neuf devrait remplir efficacement ses fonctions pendant 1 mois. Nous conseillons fortement de changer le filtre tous les 30 jours.

Pour remplacer le filtre, observez les étapes suivantes :

1. Assurez-vous que l'appareil est éteint (O) et qu'il est débranché.
2. Retirez le réservoir et le boîtier principal pour accéder à la base.
3. Jetez le filtre usé et suivez les instructions d'entretien hebdomadaire.
4. Adaptez un filtre neuf sur les supports de la base.
5. Remplacez le boîtier principal puis le réservoir.
6. Mettez le cadran dateur du filtre à jour en tournant la molette au mois courant (1 à 12).
7. Répétez les étapes des directives de l'usage.

Environ 30 minutes seront requises pour permettre à l'humidificateur de produire son débit maximal.

REMARQUE: Vous pouvez obtenir un filtre de rechange (modèle SWF62) d'un détaillant local ou en composant le 1-888-264-9669 ou bien en visitant www.sunbeam.ca. On recommande l'achat d'un filtre de rechange pour l'usage ininterrompu de votre humidificateur.

NETTOYAGE ET ENTRETIEN

DIRECTIVES DE NETTOYAGE ET/OU D'ENTRETIEN

Les humidificateurs fournissent le confort en ajoutant l'humidité à l'air sec et chauffé de l'intérieur de la maison. Pour bénéficier le plus possible de l'humidificateur et éviter l'usage inapproprié, observez soigneusement les directives suivantes. Veuillez noter que cette unité est un appareil électrique qui exige votre attention durant son usage.

De plus, si vous n'observez pas les soins recommandés et les directives de l'entretien, la croissance de micro-organismes pourrait se produire dans l'eau du réservoir. Vous devez régulièrement compléter les procédures de nettoyage qui suivent pour assurer le fonctionnement adéquat et efficace de votre humidificateur. L'entretien et le nettoyage approprié sont essentiels pour la performance continue de votre unité et pour éviter la formation d'algue et de bactéries.

Entretien quotidien:

1. Assurez-vous que l'unité est à l'arrêt et débranchée de la prise de courant.
2. Retirez le boîtier et le réservoir de l'humidificateur et placez-le dans l'évier ou la baignoire.
3. Apportez la base de l'appareil à l'évier et retirez le filtre à mèche. Placez-le dans l'évier et vidangez l'eau restante. Rincez la base afin d'enlever tout dépôt et toute saleté. Essuyez les surfaces avec un chiffon propre et sec ou un essuie-tout en papier.
4. Videz l'eau du réservoir puis rincez-le. Essuyez les surfaces avec un chiffon propre et sec ou un essuie-tout en papier.
5. Réinsérez le filtre dans le support du filtre, repositionnez le boîtier et remplissez le réservoir fraîche, tel qu'indiqué à la section « Remplissage du réservoir à eau ». Ne pas trop remplir.
6. Suivez les « Instructions d'utilisation ».

Entretien hebdomadaire:

Pour enlever les dépôts calcaires :

1. Répétez les étapes 1 à 4 ci-dessus.
2. Nettoyez la base en la remplissant partiellement avec une tasse de 237 ml (8 onces) de vinaigre blanc pur ou en utilisant la solution Cleanse Clean (modèle S1710) du fabricant. Laissez reposer cette solution dans la base pendant 20 minutes tout en nettoyant toutes les surfaces intérieures avec une brosse à poils souples. Enlevez les dépôts calcaires de la base en l'essuyant avec un chiffon humecté de vinaigre blanc pur.
3. Rincez à l'eau chaude et propre pour enlever la solution de nettoyage avant de désinfecter le réservoir.

Désinfection de la base et du réservoir:

1. Mettez de l'eau dans le réservoir pour le remplir à moitié et ajoutez-y 1/2 cuillère à table (8 mL) d'eau de Javel.
2. Laissez reposer la solution pendant 20 minutes et agitez-la fréquemment. Mouillez toutes les surfaces.
3. Videz complètement la base et le réservoir après 20 minutes et rincez à l'eau fraîche jusqu'au moment où l'odeur de l'eau de Javel ne peut pas être détectée. Séchez avec un chiffon propre ou une serviette en papier.
4. Remplacez le filtre dans le réservoir, remplissez le réservoir d'eau tel que décrit sous « Instructions d'utilisation » puis allumez l'appareil.

DÉPANNAGE QUESTIONS FRÉQUENTES

DÉTECTION DE PANNE

Problème	Cause Probable	Solution
<ul style="list-style-type: none"> L'appareil ne se met pas en marche. 	<ul style="list-style-type: none"> L'unité n'est pas branchée. La prise est défectueuse. 	<ul style="list-style-type: none"> ✓ Branchez l'unité. ✓ Demandez à un électricien agréé de remplacer la prise.
<ul style="list-style-type: none"> Le débit de buée est minimal ou nul. 	<ul style="list-style-type: none"> Le filtre n'a pas encore absorbé de l'eau. La vapeur froide est invisible. 	<ul style="list-style-type: none"> ✓ Attendez 30 minutes, le temps que le filtre absorbe de l'eau. ✓ Réglez l'appareil à haut (II).
<ul style="list-style-type: none"> Le filtre devient brun. 	<ul style="list-style-type: none"> Le filtre a capté des minéraux. 	<ul style="list-style-type: none"> ✓ Remplacez le filtre (SWF62) en composant le 1-888-264-9669 ou visitez www.sunbeam.ca.

QUESTIONS FRÉQUENTES

Questions	Réponse
<ul style="list-style-type: none"> Quelles sont les variables affectant la durée de fonctionnement? 	<p>La durée de fonctionnement de cet humidificateur se base sur des conditions d'environnement moyennes. La durée de fonctionnement réelle de votre humidificateur dépend de plusieurs variables, telles:</p> <ul style="list-style-type: none"> ✓ L'échange d'air dans la pièce où est installé l'humidificateur. ✓ L'aménagement de la pièce où est installé l'humidificateur. ✓ La température de la pièce où est installé l'humidificateur. ✓ Le niveau d'humidité de la pièce où est installé l'humidificateur. ✓ Le déplacement des habitants et l'ouverture ou la fermeture des portes de la pièce où est installé l'humidificateur. ✓ Les meubles dans la pièce où est installé l'humidificateur.
<ul style="list-style-type: none"> Comment puis-je retirer la pellicule du réservoir? 	<ul style="list-style-type: none"> ✓ Référez-vous aux instructions d'entretien quotidien. Un nettoyage régulier est recommandé.
<ul style="list-style-type: none"> Comment puis-je prolonger la durée de fonctionnement? 	<ul style="list-style-type: none"> ✓ Faites fonctionner votre appareil au réglage le plus bas. ✓ Si votre unité est équipée de circuits électroniques, réglez-la au niveau d'humidité désiré. L'unité s'activera et se placera hors de service automatiquement, ce qui prolongera le temps de fonctionnement. ✓ Remplissez complètement le réservoir, placez-le sur la base, laissez l'eau se verser dans la base jusqu'à ce que les bulles cessent, et remplissez à nouveau le réservoir. Ceci garantit une capacité d'eau maximale et prolonge la durée de fonctionnement. ✓ Glissez le bouton de fonctionnement prolongé à droite (voyez les instructions sous la rubrique intitulée « Prolonger la durée de fonctionnement » du guide d'utilisation).

INFORMATION SUR LA GARANTIE

GARANTIE LIMITÉE DE 1 AN

Sunbeam Products, Inc. faisant affaires sous le nom de Jarden Consumer Solutions ou, si au Canada, Sunbeam Corporation (Canada) Limited faisant affaires sous le nom de Jarden Consumer Solutions (collectivement « JCS ») garantit que pour une période de un an à partir de la date d'achat, ce produit sera exempt de défauts de pièces et de main-d'oeuvre. JCS, à sa discrétion, réparera ou remplacera ce produit ou tout composant du produit déclaré défectueux pendant la période de garantie. Le produit ou composant de remplacement sera soit neuf soit réusiné. Si le produit n'est plus disponible, il sera remplacé par un produit similaire de valeur égale ou supérieure. Il s'agit de votre garantie exclusive. N'essayez PAS de réparer ou d'ajuster toute fonction électrique ou mécanique de ce produit, cela annulera cette garantie.

Cette garantie n'est valable que pour l'acheteur au détail original à partir de la date de l'achat au détail initial et elle n'est pas transférable. Veuillez conserver le reçu d'achat original. La preuve d'achat est exigée pour tout service couvert par la garantie. Les concessionnaires JCS, les centres de service et les détaillants qui vendent des articles JCS n'ont pas le droit d'altérer, de modifier ou de changer d'une manière quelconque les modalités de cette garantie.

Cette garantie ne couvre pas l'usure normale des pièces ou l'endommagement attribuable à la négligence, à l'utilisation abusive du produit, au branchement sur un circuit de tension ou courant inapproprié, au non-respect du mode d'emploi, au démontage et à la réparation ou à l'altération par quiconque, sauf JCS ou un centre de service agréé JCS. Cette garantie ne couvre pas non plus les cas de force majeure comme incendies, inondations, ouragans et tornades.

Quelles sont les limites de la responsabilité de JCS?

JCS n'assume aucune responsabilité pour les dommages accessoires ou indirects résultant du non-respect de toute garantie ou condition explicite, implicite ou générale.

Sauf dans la mesure interdite par la législation pertinente, toute garantie implicite de qualité marchande ou d'application à un usage particulier est limitée à la durée de la garantie ou condition ci-dessus.

JCS décline toutes autres garanties, conditions ou représentations expresses, sous-entendues, générales, ou autres.

JCS n'assume aucune responsabilité pour les dommages, quels qu'ils soient, résultant de l'achat, de l'utilisation normale ou abusive ou de l'incapacité à utiliser le produit, y compris les dommages accessoires, les dommages-intérêts particuliers, les dommages immatériels et les dommages similaires ou pertes de profits; ou bien pour les violations de contrat, fondamentales, ou autres, ou les réclamations contre l'acheteur par un tiers.

Certaines provinces ou juridictions et certains états interdisent d'exclure ou de limiter les dommages accessoires ou indirects, ou ne permettent pas la limitation de la durée d'application de la garantie implicite, de sorte que vous pouvez ne pas être assujetti aux limites ou exclusions énoncées ci-dessus.

Cette garantie vous confère des droits juridiques précis et vous pouvez avoir d'autres droits, ces droits variant d'une province, d'un état ou d'une juridiction à l'autre.

Comment obtenir le service prévu par la garantie

Aux États-Unis

Si vous avez des questions sur le produit ou la garantie, ou si vous voulez bénéficier d'un service dans le cadre de la garantie, veuillez appeler le 1 888 264-9669 pour obtenir l'adresse d'un centre de service agréé.

Au Canada

Si vous avez des questions sur le produit ou la garantie, ou si vous voulez bénéficier d'un service dans le cadre de la garantie, veuillez appeler le 1 888 264-9669 pour obtenir l'adresse d'un centre de service agréé.

Aux États-Unis, cette garantie est offerte par Sunbeam Products Inc. faisant affaires sous le nom de Jarden Consumer Solutions, située à Boca Raton, Floride 33431. Au Canada, cette garantie est offerte par Sunbeam Corporation (Canada), Limited faisant affaires sous le nom de Jarden Consumer Solutions, située au 20 B Rue Hereford, Brampton, (Ontario) L6Y 0M1. Si vous éprouvez tout autre problème ou si vous désirez effectuer toute autre réclamation quant à ce produit, veuillez écrire à notre service à la clientèle. **VEUILLEZ NE RETOURNER CE PRODUIT À AUCUNE DE CES ADRESSES NI À L'ÉTABLISSEMENT D'ACHAT.**

INSTRUCTIONS DE RANGEMENT ACCESSOIRES DE REMPLACEMENT

INSTRUCTIONS DE RANGEMENT

Quand l'unité n'est pas utilisée pour une période prolongée :

1. Jetez le filtre. Ne le laissez PAS dans l'unité.
2. Nettoyez, rincez et séchez soigneusement l'humidificateur selon les directives de l'entretien hebdomadaire. NE laissez PAS d'eau dans l'unité durant le remisage. Si l'eau est laissée dans l'unité, celle-ci pourrait ne pas fonctionner lors de la prochaine saison.
3. Placez l'humidificateur dans son emballage original et remisez-le dans un endroit frais et sec.
4. Commandez vos filtres de remplacement pour la prochaine saison.

ACCESSOIRES DE REMPLACEMENT

Pour commander des accessoires de remplacement, vous avez le choix des méthodes suivantes :

- Visiter votre détaillant local
- Vous rendre à l'adresse www.sunbeam.ca
- Appeler le service à la clientèle en composant le 1-888-264-9669

Si vous avez des questions sur le produit ou voulez en savoir plus sur d'autres produits Sunbeam^{MC}, veuillez vous adresser à notre Service client au 1-888-264-9669. Vous pouvez aussi vous rendre sur notre site Web, à www.sunbeam.ca.

© 2011 Sunbeam Products, Inc. faisant affaires sous le nom de Jarden Consumer Solutions. Tous droits réservés.
Importé et distribué par Sunbeam Corporation (Canada) Limited faisant affaires sous le nom de Jarden Consumer Solutions, 20B Hereford Street, Brampton (Ontario) L6Y 0M1.