

TROUBLESHOOTING

To Disinfect Humidifier Base and Tank:

1. Fill humidifier tank 1/2 full with water and 1/2 tablespoon of chlorine bleach.
2. Let the solution stand for 20 minutes, swishing every few minutes. Wet all surfaces.
3. Carefully empty the tank after 20 minutes, and rinse with warm water until you cannot detect any bleach smell. Dry with a clean cloth or paper towel.
4. Refill the water tank with cool water and replace on unit (see Filling Instructions above). Follow Operating Instructions to turn the humidifier ON.
5. To clean the humidifier base, pour out all excess water. Wipe clean and dry with a clean cloth or paper towel. Do not use metal cleaning utensils or abrasive cleansers.

STORAGE INSTRUCTIONS

When not using your humidifier for an extended period of time:

1. Clean, rinse and thoroughly dry the humidifier as directed in weekly maintenance. DO NOT leave any water in the unit when storing. Leaving water in the unit may render the unit inoperable for the following season.
2. Place the humidifier in the original carton and store in a cool, dry place.

REPLACEMENT ACCESSORIES

To order the replacement accessories you can do any of the following:

- Visit your local retailer.
- Go to www.sunbeam.com.
- Call Consumer Service at 1-888-264-9669.

TROUBLESHOOTING		
Problem	Cause	Solution
• There is not enough mist.	<ul style="list-style-type: none"> • The Mist Control is on the Lo Setting • Resonance from the surface bearing the unit • Scale covers the transducer. • The water is too dirty or the water in the tanks has been kept there too long, so it's not fresh. 	<ul style="list-style-type: none"> ✓ Change the Mist Control to Hi Setting (see Mist Control instructions) ✓ Place the unit on a steady surface or on the ground. ✓ Clean the transducer softly with a damp cotton ball. Transducer surface is delicate, avoid applying excessive pressure. ✓ Clean the water tank, change to fresh, clean water.
• Mist has bad odour.	• The machine is new or the water is not clean.	✓ Open the water tank and place the appliance in a cool area for 12 hours. Wash the tank out or change the water.
• Abnormal noise	<ul style="list-style-type: none"> • Resonance effect due to too little water in the water tank. • Resonance from the surface bearing the unit. 	<ul style="list-style-type: none"> ✓ Refill water in the water tank. ✓ Place the unit on a steady surface or on the ground.

DIAGNÓSTICO DE PROBLEMAS

Para desinfectar la base y los tanques del humidificador :

1. Llene cada tanque hasta la mitad con agua y 1/2 cucharadita de blanqueador de cloro.
2. Deje que la solución trabaje por 20 minutos, sacudiendo los tanques de vez en cuando. Moje todas las superficies.
3. Vacíe cuidadosamente la base y los tanques después de 20 minutos y enjuague hasta que ya no se pueda detectar el olor a cloro. Seque con una tela limpia o con toalla de papel.
4. Vuelva a llenar el tanque con agua fría y reemplace en la carcasa (vea las instrucciones de llenado, previamente). Siga las Instrucciones de funcionamiento para ENCENDER el humidificador.
5. Para limpiar la base del humidificador, tire todo el agua de acceso. Enjuague concienzudamente para eliminar cualquier sedimento de suciedad. Limpiar y secar con un paño limpio o papel toalla. No utilice utensilios de limpieza de metal que sean limpiadores abrasivos.

INSTRUCCIONES PARA GUARDAR

Cuando no utilice su humidificador durante un periodo prolongado de tiempo:

1. Limpie y seque bien el humidificador según se detalla anteriormente en la sección: instrucciones de mantenimiento semanales. NO deje agua dentro de la unidad cuando guarde el humidificador. Si queda agua, la unidad podría quedar inutilizable para la próxima temporada.
2. Coloque el humidificador en su empaque original y guárdelo en un lugar fresco y seco.

ACCESORIOS DE REPUESTO

Puede ordenar accesorios de repuesto de una de las siguientes formas:

- Visite su distribuidor local
- Valla a www.sunbeam.com
- Llame a servicio al consumidor al 1-888-264-9669.

DIAGNÓSTICO DE PROBLEMAS		
PROBLEMA	POSIBLE CAUSA	SOLUCIÓN
• No hay suficiente vapor.	<ul style="list-style-type: none"> • El Control de vapor está en el ajuste Bajo • Resonancia de la superficie de apoyo de la unidad • La báscula cubre el transductor. • El agua está muy sucia o el agua de los depósitos se ha almacenado allí por mucho tiempo, por lo tanto no es fresca. 	<ul style="list-style-type: none"> ✓ Cambie el Control de vapor a Alto (consulte las instrucciones del Control de vapor) ✓ Coloque la unidad sobre una superficie firme o en el suelo. ✓ Limpie el transductor suavemente con un algodón húmedo. La superficie del transductor es delicada; no ejerza mucha presión. ✓ Limpie el depósito de agua y coloque agua fresca y limpia.
• El vapor tiene mal olor.	• La máquina es nueva o el agua no está limpia.	✓ Abra el depósito de agua y coloque el aparato en un lugar fresco durante 12 horas. Lave el depósito o cambie el agua.
• Ruido anormal	<ul style="list-style-type: none"> • Efecto de resonancia porque el depósito de agua está vacío. • Resonancia en la superficie de apoyo de la unidad. 	<ul style="list-style-type: none"> ✓ Vuelva a colocar agua en el depósito de agua. ✓ Coloque la unidad sobre una superficie firme o en el suelo.

FREQUENTLY ASKED QUESTIONS

FREQUENTLY ASKED QUESTIONS	
Question	Answer
• What are the variables that affect run time?	<p>The estimated run time for this humidifier is based on average room conditions. The actual run time of your humidifier is dependent on numerous variables such as:</p> <ul style="list-style-type: none"> ✓ Air exchange in the room where the humidifier is placed. ✓ Room construction of the room where the humidifier is placed. ✓ Temperature of the room where the humidifier is placed. ✓ Humidity levels in the room where the humidifier is placed. ✓ Movement of occupants and the opening and closing of doors in the room where the humidifier is placed. ✓ Home furnishings in the room where the humidifier is placed.
• How do I remove film on water tank?	✓ See Daily Maintenance instructions. Regular cleaning is recommended.
• How can I extend the run time?	<ul style="list-style-type: none"> ✓ Run your unit on the lowest setting. ✓ If your unit has electronics, set it to your desired humidity level. The unit will turn on and off, which will extend the run time. ✓ Fill the tank all the way full, place it on the base, let the water empty into the base until it stops bubbling, then refill the tank full again. This ensures maximum water capacity and will extend run time.

If you have any questions regarding your product or would like to learn more about other Sunbeam® products, please contact our Consumer Service Department at 1-888-264-9669 or visit our website at www.sunbeam.com.

© 2014 Sunbeam Products, Inc. doing business as Jarden Consumer Solutions. All Rights Reserved. Distributed by Sunbeam Products, Inc. doing business as Jarden Consumer Solutions, Boca Raton, Florida 33431.

Printed In China

PREGUNTA S FRECUENTES

PREGUNTAS FRECUENTES	
PREGUNTAS	RESPUESTAS
• Cuáles son las variables que afectan el tiempo de funcionamiento?	<p>El tiempo de funcionamiento estimado de este humidificador está basado en las condiciones ambientales promedio. El tiempo de funcionamiento actual de su humidificador depende de varios factores tales como:</p> <ul style="list-style-type: none"> ✓ El intercambio de aire en el cuarto donde se encuentra el humidificador. ✓ La estructura del cuarto donde se encuentra el humidificador. ✓ La temperatura del cuarto donde se encuentra el humidificador. ✓ Los niveles de humedad en el cuarto donde se encuentra el humidificador. ✓ La actividad de los ocupantes y la secuencia en que se abren y cierran las puertas del cuarto donde se encuentra el humidificador. ✓ El número de muebles presentes en el cuarto donde se encuentra el humidificador.
• Cómo quito la película del tanque de agua?	✓ Consulte las instrucciones diarias de mantenimiento. Se recomienda una limpieza regular.
• Cómo puedo extender el tiempo de funcionamiento?	<ul style="list-style-type: none"> ✓ Haga funcionar la unidad en el modo más bajo. ✓ Si su unidad tiene electrónicos, ajústela al nivel de humedad deseado. La unidad se encenderá y apagará, extendiendo el tiempo de funcionamiento. ✓ Llene el tanque al máximo, colóquelo en la base, deje que el agua se vacíe en la base hasta que deje de burbujear, luego llene nuevamente el tanque al máximo. Esto asegura una capacidad máxima de agua que extenderá el tiempo de funcionamiento.

Si tiene preguntas relacionadas con este producto o si está interesado en conocer otros productos Sunbeam®, póngase en contacto con nuestro Departamento de Servicio al Cliente: llame al 1-888-264-9669 o visite nuestro sitio web www.sunbeam.com.

© 2014 Sunbeam Products, Inc. operando bajo el nombre de Jarden Consumer Solutions. Todos los derechos reservados. Distribuido por Sunbeam Products, Inc. operando bajo el nombre de Jarden Consumer Solutions, Boca Raton, Florida 33431.

P.N. 177149
GCDS-SUN34767-ZZ

SUL900_14ESM1

Imprimé en Chine

WARRANTY INFORMATION

1 YEAR LIMITED WARRANTY

Sunbeam Products, Inc. doing business as Jarden Consumer Solutions or if in Canada, Sunbeam Corporation (Canada) Limited doing business as Jarden Consumer Solutions (collectively "JCS") warrants that for a period of one year from the date of purchase, this product will be free from defects in material and workmanship. JCS, at its option, will repair or replace this product or any component of the product found to be defective during the warranty period. Replacement will be made with a new or remanufactured product or component. If the product is no longer available, replacement may be made with a similar product of equal or greater value. This is your exclusive warranty. Do NOT attempt to repair or adjust any electrical or mechanical functions on this product. Doing so will void this warranty. This warranty is valid for the original retail purchaser from the date of initial retail purchase and is not transferable. Keep the original sales receipt. Proof of purchase is required to obtain warranty performance. JCS dealers, service centers, or retail stores selling JCS products do not have the right to alter, modify or any way change the terms and conditions of this warranty.

This warranty does not cover normal wear of parts or damage resulting from any of the following: negligent use or misuse of the product, use on improper voltage or current, use contrary to the operating instructions, disassembly, repair or alteration by anyone other than JCS or an authorized JCS service center. Further, the warranty does not cover: Acts of God, such as fire, flood, hurricanes and tornadoes.

What are the limits on JCS's Liability?

JCS shall not be liable for any incidental or consequential damages caused by the breach of any express, implied or statutory warranty or condition.

Except to the extent prohibited by applicable law, any implied warranty or condition of merchantability or fitness for a particular purpose is limited in duration to the duration of the above warranty.

JCS disclaims all other warranties, conditions or representations, express, implied, statutory or otherwise.

JCS shall not be liable for any damages of any kind resulting from the purchase, use or misuse of, or inability to use the product including incidental, special, consequential or similar damages or loss of profits, or for any breach of contract, fundamental or otherwise, or for any claim brought against purchaser by any other party.

Some provinces, states or jurisdictions do not allow the exclusion or limitation of incidental or consequential damages or limitations on how long an implied warranty lasts, so the above limitations or exclusion may not apply to you.

This warranty gives you specific legal rights, and you may also have other rights that vary from province to province, state to state or jurisdiction to jurisdiction.

How to Obtain Warranty Service

In the U.S.A.

If you have any question regarding this warranty or would like to obtain warranty service, please call 1-888-264-9669 and a convenient service center address will be provided to you.

In Canada

If you have any question regarding this warranty or would like to obtain warranty service, please call 1-888-264-9669 and a convenient service center address will be provided to you.

In the U.S.A., this warranty is offered by Sunbeam Products, Inc. doing business as Jarden Consumer Solutions located in Boca Raton, Florida 33431. In Canada, this warranty is offered by Sunbeam Corporation (Canada) Limited doing business as Jarden Consumer Solutions, located at 20 B Hereford Street, Brampton, Ontario L6Y 0M1. If you have any other problem or claim in connection with this product, please write our Consumer Service Department. **PLEASE DO NOT RETURN THIS PRODUCT TO ANY OF THESE ADDRESSES OR TO THE PLACE OF PURCHASE.**

INFORMACION DE LA GARANTIA

GARANTÍA LIMITADA DE 1 AÑO

Sunbeam Products, Inc. operando bajo el nombre de Jarden Consumer Solutions, o en Canadá, Sunbeam Corporation (Canada) Limited operando bajo el nombre de Jarden Consumer Solutions, (en forma conjunta, "JCS"), garantiza que por un período de uno año a partir de la fecha de compra, este producto estará libre de defectos de materiales y mano de obra. JCS, a su elección, reparará o reemplazará este producto o cualquier componente del mismo que presente defectos durante el periodo de garantía. El reemplazo se realizará por un producto o componente nuevo o reparado. Si el producto ya no estuviera disponible, se lo reemplazará por un producto similar de valor igual o superior. Esta es su garantía exclusiva. No intente reparar o ajustar ninguna función eléctrica o mecánica de este producto. Al hacerlo eliminará esta garantía.

La garantía es válida para el comprador minorista original a partir de la fecha de compra inicial y la misma no es transferible. Conserve el recibo de compra original. Para solicitar servicio en garantía se requiere presentar un recibo de compra. Los agentes y centros de servicio de JCS o las tiendas minoristas que venden productos de JCS no tienen derecho a alterar, modificar ni cambiar de ningún otro modo los términos y las condiciones de esta garantía.

Esta garantía no cubre el desgaste normal de las piezas ni los daños que se produzcan como resultado de uso negligente o mal uso del producto, uso de voltaje incorrecto o corriente inapropiada, uso contrario a las instrucciones operativas, y desarme, reparación o alteración por parte de un tercero ajeno a JCS o a un Centro de Servicio autorizado por JCS. Asimismo, la garantía no cubre actos fortuitos tales como incendios, inundaciones, huracanes y tornados.

¿Cuál es el límite de responsabilidad de JCS?

JCS no será responsable de daños incidentales o emergentes causados por el incumplimiento de alguna garantía o condición expresa, implícita o legal.

Excepto en la medida en que la prohíba la ley aplicable, cualquier garantía o condición implícita de comerciabilidad o aptitud para un fin determinado se limita, en cuanto a su duración, al plazo de la garantía antes mencionada. JCS queda exenta de toda otra garantías, condiciones o manifestaciones, expresa, implícita, legal o de cualquier otra naturaleza.

JCS no será responsable de ningún tipo de daño que resulte de la compra, uso o mal uso del producto, o por la imposibilidad de usar el producto, incluidos los daños incidentales, especiales, emergentes o similares, o la pérdida de ganancias, ni de ningún incumplimiento contractual, sea de una obligación esencial o de otra naturaleza, ni de ningún reclamo iniciado contra el comprador por un tercero.

Algunas provincias, estados o jurisdicciones no permiten la exclusión o limitación de los daños incidentales o emergentes ni las limitaciones a la duración de las garantías implícitas, de modo que es posible que la exclusión o las limitaciones antes mencionadas no se apliquen en su caso.

Esta garantía le otorga derechos legales específicos y es posible que usted tenga otros derechos que varían de un estado, provincia o jurisdicción a otro.

Cómo solicitar el servicio en garantía

En los Estados Unidos

Si tiene alguna pregunta sobre esta garantía o desea recibir servicio de garantía, llame al 1-888-264-9669 y podrá obtener la dirección del centro de servicio que le resulte más conveniente.

En Canadá

Si tiene alguna pregunta sobre esta garantía o desea recibir servicio de garantía, llame al 1-888-264-9669 y podrá obtener la dirección del centro de servicio que le resulte más conveniente.

En los Estados Unidos, esta garantía es ofrecida por Sunbeam Products, Inc. operando bajo el nombre de Jarden Consumer Solutions, Boca Raton, Florida 33431. En Canadá, esta garantía es ofrecida por Sunbeam Corporation (Canada) Limited operando bajo el nombre de Jarden Consumer Solutions, 20 B Hereford Street, Brampton, Ontario L6Y 0M1. Si usted tiene otro problema o reclamo en conexión con este producto, por favor escriba al Departamento de Servicio al Consumidor. **POR FAVOR NO DEVUELVA ESTE PRODUCTO A NINGUNA DE ESTAS DIRECCIONES NI AL LUGAR DE COMPRA.**

TRUSTED FOR OVER
100 YEARS

SUL900

Ultrasonic Humidifier



Instruction Leaflet

PLEASE READ AND SAVE THESE IMPORTANT INSTRUCTIONS

CONFIANZA
DESDE HACE
100 AÑOS

SUL900

Humidificador Ultrasonico



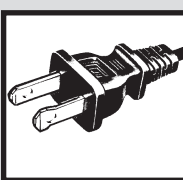
Folleto de instrucciones

LEA Y CONSERVE ESTAS IMPORTANTES INSTRUCCIONES

PLEASE READ AND SAVE THESE IMPORTANT SAFETY INSTRUCTIONS

When using electrical appliances, basic safety precautions should always be followed to reduce the risk of fire, electric shock, and injury to persons, including the following:

1. Read all instructions before using the appliance.
 2. To avoid fire or shock hazard, plug the appliance directly into a 120V AC electrical outlet.
 3. Keep the cord out of heavy traffic areas. To avoid fire hazard, NEVER put the cord under rugs or near heat registers.
 4. DO NOT place humidifier near heat sources such as stoves, radiators, and heaters. DO locate your humidifier on an inside wall near an electrical outlet. The humidifier should be at least 4 inches (10 cm) away from the wall for best results.
 5. NEVER place humidifier in an area where it is accessible to children. NEVER use humidifier in a closed room, particularly where a child may be sleeping, resting, or playing (a closed room may result in excessive humidity).
 6. **WARNING:** Do not attempt to refill humidifier without first unplugging the unit from its electrical outlet. Failure to heed this warning may cause personal injury. Be sure to unplug the unit by pulling on the plug and not the cord.
 7. Never place anything over moisture outlet when the unit is running.
 8. NEVER drop or insert any object into any openings.
 9. DO NOT operate any appliance with a damaged cord or plug, after the appliance malfunctions, or if it has been dropped or damaged in any manner. Return appliance to manufacturer for examination, electrical or mechanical adjustment, or repair.
 10. Use appliance only for intended household use as described in this manual. Any other use not recommended by the manufacturer may cause fire, electric shock, or injury to persons. The use of attachments not recommended or sold by the manufacturer may cause hazards.
11. DO NOT use outdoors.
 12. Always place humidifier on a firm, flat, level surface. A waterproof mat or pad is recommended for use under the humidifier. NEVER place it on a rug or carpet, or on a finished floor that may be damaged by exposure to water or moisture.
 13. DO NOT allow the Moisture Outlet to directly face the wall. Moisture could cause damage, particularly to wall paper.
 14. Humidifier should be unplugged when not in use.
 15. NEVER tilt, move, or attempt to empty unit while it is operating. Shut off and unplug before removing the water tank and moving the unit.
 16. This humidifier requires daily and weekly maintenance to operate appropriately. Refer to daily and weekly cleaning procedures. Use only cleaners and additives recommended by the manufacturer.
 17. NEVER use detergents, gasoline, glass cleaner, furniture polish, paint thinner, or other household solvents to clean any part of the humidifier.
 18. Excessive humidity in a room can cause water condensation on windows and some furniture. If this happens, turn the humidifier OFF.
 19. Do not use humidifier in an area where humidity level is in excess of 50%. Use a hygrometer, available at your local retailer or through the manufacturer, to measure the humidity.
 20. DO NOT attempt to repair or adjust any electrical or mechanical functions on this unit. Doing so will void your warranty. The inside of the unit contains no user serviceable parts. All servicing should be performed by qualified personnel only.



THIS APPLIANCE HAS A POLARIZED PLUG (one blade is wider than the other). To reduce the risk of electric shock, this plug is intended to fit in a polarized outlet only one way. If the plug does not fit fully in the outlet, reverse the plug. If it still does not fit, contact a qualified electrician to install the proper outlet.

DO NOT ATTEMPT TO MODIFY THIS PLUG OR DEFEAT THIS SAFETY FEATURE IN ANY WAY.

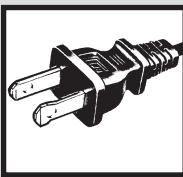
LEA Y CONSERVE ESTAS IMPORTANTES INSTRUCCIONES DE SEGURIDAD

Debe tomar precauciones básicas de seguridad siempre que utilice artefactos eléctricos para reducir el riesgo de incendio, descarga eléctrica y daños personales, incluyendo lo siguiente:

1. Lea completamente las instrucciones antes de utilizar el artefacto.
2. Para evitar incendio o descarga eléctrica, enchufe el artefacto directamente en un tomacorriente de 120V CA. Mantenga el cable fuera de las zonas de mucho tráfico. Para evitar incendios, NUNCA coloque el cable debajo de alfombrillas o cerca de salidas de calefacción.
3. NO coloque el humidificador cerca de fuentes de calor como estufas, radiadores y calefactores. NO coloque el humidificador contra una pared interna cerca de un tomacorriente. El humidificador debe estar a por lo menos 4" de la pared para obtener el mejor resultado.
4. NUNCA coloque el humidificador en una zona accesible para los niños. NUNCA use el humidificador en un cuarto cerrado, especialmente donde pueda haber un niño durmiendo, descansando, o jugando (un cuarto cerrado puede resultar en excesiva humedad).
5. **ADVERTENCIA:** No intente llenar nuevamente el humidificador sin antes desenchufarlo del tomacorriente. El no tener en cuenta esta advertencia puede causar daños personales. Asegúrese de desenchufar la unidad tirando del enchufe y no del cable.
6. NUNCA coloque algo sobre la salida de humedad cuando la unidad esté funcionando.
7. NUNCA inserte ningún objeto en una de las ranuras.
8. NO utilice ningún artefacto si el cable o el enchufe están dañados, luego de una falla, o si se ha caído o ha sufrido cualquier tipo de daño. Devuelva el artefacto al fabricante para su inspección, ajuste eléctrico o mecánico, o reparación.
9. Utilice el artefacto únicamente para el propósito hogareño indicado en este manual. Cualquier uso distinto al recomendado por el fabricante puede causar incendio, descarga eléctrica, o daños personales. El uso de accesorios no recomendados o que no sean vendidos por el fabricante puede ser peligroso.
10. NO utilice en el exterior.
11. Siempre coloque el humidificador en una superficie firme, plana y nivelada. Se recomienda el colocar una alfombrilla o bandeja resistente al agua debajo del humidificador. NUNCA lo coloque sobre un tapete o una alfombra, o en un piso que pueda dañarse con el agua o la humedad.
12. NO haga que la salida de humedad apunte directamente a la pared. La humedad puede causar daños, especialmente al empapelado.
13. Se debe desenchufar el humidificador cuando no se usa.
14. NUNCA incline, mueva o intente vaciar la unidad mientras esté funcionando. Apague y desenchufe la unidad antes de quitar el tanque de agua y moverla.
15. Este humidificador requiere mantenimiento diario y semanal para funcionar correctamente. Refiérase a los procedimientos de limpieza diarios y semanales. Use únicamente limpiadores y aditivos recomendados por el fabricante.
16. NUNCA use detergentes, gasolina, limpiavidrios, limpiador de muebles, diluyente de pintura u otro solvente hogareño para limpiar ninguna parte del humidificador.
17. La humedad excesiva en un cuarto puede causar condensación de agua en las ventanas y en algunos muebles. Si sucede esto, apague el humidificador.
18. No use el humidificador en un área donde el nivel de humedad es mayor al 50%. Use un Higrómetro, disponible en su tienda local o a través del fabricante, para medir la humedad.
19. NO intente reparar o ajustar ninguna función eléctrica o mecánica de esta unidad. El hacerlo invalidará la

ESTE PRODUCTO TIENE UN ENCHUFE POLARIZADO (una hoja es más ancha que la otra). A fin de disminuir el riesgo de descarga eléctrica, este enchufe está diseñado para insertarse en un tomacorriente polarizado en un solo sentido. Si el enchufe no entra completamente en el tomacorriente, inviértalo. Si así aun no entra, llame a un electricista calificado para instalar un tomacorriente apropiado.

NO MODIFIQUE EL ENCHUFE NI ANULE ESTA FUNCION DE SEGURIDAD DE NINGUNA MANERA.



FEATURES - OPERATIONS

21. Never place housing under water flow or immerse in liquids.
22. Do not plug in the cord with wet hands: electric shock could result.
23. Do not pour water in any openings other than the water tank.
24. To prevent damage to surfaces, do not place humidifier under overhanging surfaces.
25. NEVER operate unit without water in the tank.
26. Do not move unit after it has been used until unit cools completely.
27. Use both hands when carrying full tank of water.

PLEASE READ AND SAVE THESE IMPORTANT SAFETY INSTRUCTIONS

CONSUMER SAFETY INFORMATION

NOTE: This is an electrical appliance and requires attention when in use.

NOTE: If moisture forms on the walls or windows of the room, turn off the humidifier. The room already has plenty of humidity and additional moisture may cause damage.

NOTE: DO NOT block air inlet or outlet.

Cord and Plug Installation Safety Instructions:

The length of cord used on this appliance was selected to reduce the hazards of becoming tangled in, or tripping over a longer cord. If a longer cord is necessary an approved extension cord may be used. The electrical rating of the extension cord must be equal to or greater than the rating of the humidifier (refer to the rating information placed on the humidifier). Care must be taken to arrange the extension cord so that it will not drape over the countertop or tabletop where it can be pulled on by children or accidentally tripped over.

FCC STATEMENT

Potential for Radio/Television interference

This device complies with Part 18 of the FCC Rules. Operation is subject to the following two conditions: (1) This device may not cause harmful interference, and (2) this device must accept any interference received, including interference that may cause undesired operation. This product has been tested and found to comply with the limits for a Class B digital device, pursuant to Part 18 of the FCC rules. These limits are designed to provide reasonable protection against harmful interference in a residential installation. The product generates, uses, and can radiate radio frequency energy and, if not installed and used in accordance with the instructions, may cause harmful interference to radio communications. However, there is no guarantee that the interference will not occur in a particular installation. If the product does cause harmful interference to radio or television reception, which can be determined by turning the product on or off, the user is encouraged to try to correct the interference by one or more of the following measures:

- Reorient or relocate the receiving antenna.
- Increase the separation between the product and the receiver.
- Connect the product into an outlet on a circuit different from that to which the receiver is connected.
- Consult the dealer or an experienced radio/TV technician for help.
- Changes or modifications not expressly approved by the party responsible for compliance could void the user's authority to operate the equipment.

HOW ULTRASONIC WORKS:

An ultrasonic transducer atomizes water, producing refreshing visible cool mist.

NOTE: A humidity level below 20% can be unhealthy and uncomfortable. The recommended humidity level is between 40%-50%.

CARACTERISTICA - FUNCIONAMIENTO

garantía. La unidad no contiene partes reparables por el usuario. Toda reparación debe ser realizada únicamente por personal calificado.

21. Nunca coloque el gabinete debajo de la canilla o la sumerja en líquidos.
22. No enchufe el cable con las manos húmedas. Puede ocasionarle una descarga eléctrica.
23. No coloque agua en ninguna abertura que no sea el tanque de agua.
24. Para prevenir el daño a las superficies, no coloque el humidificador debajo de ninguna superficie que sobresalga por encima del mismo.
25. NUNCA haga funcionar la unidad sin agua en el tanque.
26. Una vez utilizada la unidad, no la mueva hasta que se haya enfriado completamente.
27. Use las dos manos cuando cargue el tanque de agua.

LEA Y CONSERVE ESTAS IMPORTANTES INSTRUCCIONES DE SEGURIDAD

INFORMACIÓN DE SEGURIDAD PARA EL CONSUMIDOR

NOTA: Este es un artefacto eléctrico y requiere ser usado con cuidado.

NOTA: Si se acumula humedad en las paredes o ventanas del cuarto, apague el humidificador. El cuarto ya tiene demasiada humedad y la humedad adicional puede causar daños.

NOTA: NO bloquee la entrada o salida de aire.

Instrucciones de Seguridad en la Instalación del Cable y el Enchufe :

La longitud del cable de este artefacto fue seleccionada para reducir el riesgo de enredarse o tropezarse con un cable más largo. Si necesita usar un cable más largo, puede utilizar un cable de extensión aprobado. La capacidad eléctrica del cable de extensión debe ser igual o mayor que la capacidad del humidificador (consulte la información sobre clasificación que

se encuentra en el humidificador). No debe permitir que el cable de extensión cuelgue de la mesada o mesa de tal forma que pueda ser jalado por niños o causar que alguien se tropiece.

DECLARACIÓN DE LA COMISIÓN FEDERAL DE COMUNICACIONES (FCC POR SUS SIGLAS EN INGLÉS)

Posibilidad de interferencias con Radio/ Televisión

Este equipo cumple con la Parte 18 de las Normas de la FCC. Su funcionamiento está sujeto a las siguientes dos condiciones: (1) Este equipo no puede causar interferencia perjudicial y (2) este equipo debe aceptar toda interferencia recibida, inclusive interferencia que pueda causar un funcionamiento no deseado. Este producto ha sido probado y se determinó que cumple con los límites para un dispositivo digital Clase B, según la parte 18 del reglamento de la FCC.

Estos límites están diseñados para brindar protección razonable contra interferencias nocivas en una instalación residencial. El producto genera, usa y puede irradiar energía de radiofrecuencia, y si no se lo instala y se lo usa según las instrucciones, puede causar interferencias adversas en las comunicaciones radiales. Sin embargo, no hay garantía de que la interferencia no ocurra en una instalación en particular. Si el producto causa interferencias nocivas en la recepción de radio o televisión, lo cual se puede determinar apagando y encendiendo el producto, se recomienda al usuario que intente corregir la interferencia por medio de una de los siguientes métodos:

- Reorientar o reubicar la antena receptora.
- Aumentar la separación entre el producto y el receptor.
- Conectar el producto a una salida en un circuito diferente de aquella a la cual está conectado el receptor.
- Pedir ayuda al distribuidor o a un técnico de radio/ TV idóneo.
- Todo cambio o modificación que no haya sido expresamente autorizado por la parte responsable de exigir el cumplimiento podría anular la autoridad del usuario para usar el equipo.

FEATURES - OPERATIONS

PRE-OPERATING INSTRUCTIONS

1. When using the humidifier for the first time after being removed from its original box, it is recommended to place the unit at room temperature for about 30 minutes before operation.
2. Select a location for your humidifier, on a flat surface, at least 4 inches (10 cm) away from the wall. DO NOT place the humidifier on a finished floor or near furniture, which can be damaged by too much moisture or water. Place on a moisture resistant surface.
3. Be sure the humidifier is disconnected from the electrical outlet and the unit control knob is switched to standby (○) position.

FILLING THE WATER TANK

WARNING: DO NOT pour water into the mist nozzle on top of the humidifier. DO NOT pour water directly into the water basin as this may cause damage to the unit. Always follow below steps to fill or refill water.

1. Remove the water tank from the humidifier unit. See Figure 2 for your reference.
2. Bring the tank to the sink, turn upside down and twist off the tank cap by turning counter clockwise. Fill tank with cool, fresh tap water. DO NOT fill with warm water as this may cause the unit to leak. Place the cap back on tank and turn firmly clockwise to complete this step. See Figure 2 for reference.
3. Place tank back on to the base. The tank will immediately begin to release water into the base reservoir.
4. Make sure the water tank is well placed.
5. Plug the humidifier into the appropriate electrical outlet.

OPERATING INSTRUCTIONS

1. Rotate the control knob clockwise from the off position (○) to the position between Low & High &&& mist range to start the humidifier. The indicator light will illuminate in green, and mist will disperse from top after a few seconds. For your reference see Figure 1
2. Adjust the control knob to select desired mist output level. Rotate knob clockwise to increase mist output level and counter clockwise to decrease mist level. Note: High setting will produce the maximum moisture level and Low setting will produce the longest run time and quieter performance. When the humidifier runs out of water, the transducer and fan will automatically shut off.
3. To stop mist output at any setting, turn the knob counter clockwise to the off position (○).
4. When the humidifier runs out of water, the transducer and fan will automatically shut off. The indicator light will turn red. Turn the humidifier off and unplug it from the electrical outlet.

Before refilling, empty any residual water from the base and the tank (follow the "Daily Maintenance" instructions). Then follow the Filling Water Tank Instructions to refill the tank and put back into the humidifier to begin operation.

WARNING: DO NOT move the humidifier with water in the tank or the humidifier base. The moving action of the water may activate the water tank's release nozzle and overflow the humidifier base. This may cause the humidifier to function intermittently, or stop emitting mist. If this occurs, simply remove the excess water from the humidifier base.

CLEANING / MAINTENANCE

Figure 1: Control Panel

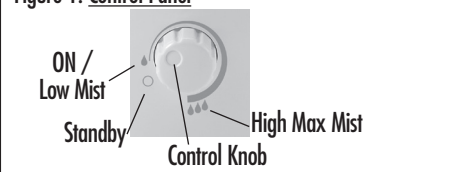
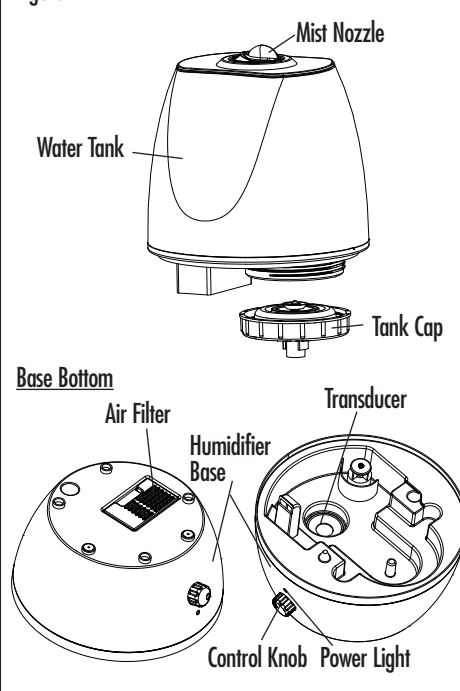


Figure 2



CLEANING AND MAINTENANCE INSTRUCTIONS

Humidifiers provide comfort by adding moisture to dry, heated indoor air. To benefit most from the humidifier and avoid product misuse, follow all instructions carefully. Please note that this is an electrical appliance and requires attention when in use.

In addition, if you do not follow the recommended care and maintenance guidelines, micro-organisms may be able to grow in the water within the water tank. You must routinely follow the cleaning procedures that follow in order to ensure proper, efficient operation of your humidifier. Proper maintenance and cleaning is essential to the continued performance of your unit and the avoidance of algae or bacteria build-up.

Daily Maintenance:

1. Be sure the unit is OFF and is disconnected from the electrical outlet.
2. Remove the tank from the base of the unit, drain and rinse the base and tank thoroughly to remove any sediment or dirt. Wipe clean, and dry with a clean cloth or paper towel.
3. Refill tank with cool tap water as instructed earlier in the Filling Instructions. Do not overfill.
4. Follow Operating Instructions to turn on the humidifier.

Weekly Maintenance:

To Remove Scale:

1. Repeat previous steps in Daily Maintenance.
2. Clean the base by partially filling the base with one 8-oz cup of undiluted white vinegar. Leave this solution in the base for 20 minutes, while cleaning all the interior surfaces with a soft brush (brush not included). Gently scrub the area around the transducer with a soft brush. Remove base scale by wiping the base with a cloth dampened with undiluted white vinegar.
3. Rinse with clean warm water to remove the cleaning solution before disinfecting the tank.

CLEANING / MAINTENANCE

Figure 1: Tableau de commande

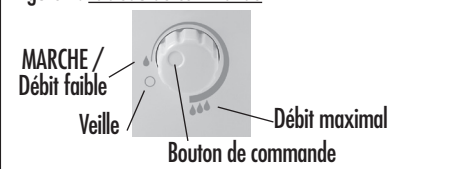
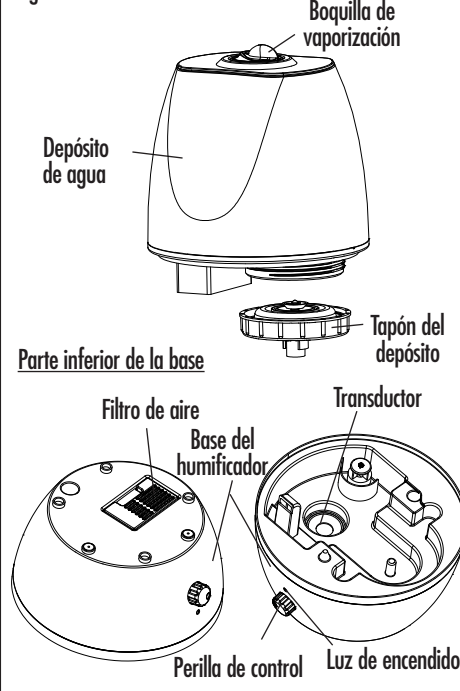


Figure 2



INSTRUCCIONES DE LIMPIEZA Y MANTENIMIENTO

Los humidificadores proveen confort agregando humedad al aire seco de los ambientes interiores caleccionados.

Para beneficiarse al máximo de los humidificadores y evitar su mal uso, siga todas las instrucciones cuidadosamente. Tenga en cuenta que éste es un artefacto eléctrico que requiere atención cuando esté en uso.

Además, si no se siguen las recomendaciones para el cuidado y mantenimiento, crecerán microorganismos en el agua dentro de los tanques. Se deben ejecutar rutinariamente los procedimientos de limpieza que se indican a continuación para asegurar el funcionamiento adecuado y eficiente del humidificador que son esenciales para el rendimiento óptimo constante de la unidad y para evitar la formación de algas y bacterias.

Mantenimiento diario :

1. Asegúrese de apagar y desenchufar la unidad del tomacorriente.
2. Retire el tanque de agua y la cubierta del humidificador. Para retirar la cubierta del humidificador de la base, gire el cierre de seguridad para desbloquear y levante la cubierta del humidificador.
3. Rellene el depósito con agua fría del grifo como se indicó anteriormente en las instrucciones de llenado. No llene en exceso.
4. Siga las instrucciones de funcionamiento para encender el humidificador.

Mantenimiento semanal

Para extraer el sarro :

1. Repita los pasos previos de mantenimiento diario.
2. Limpie la base llenándola parcialmente con una taza de 250 ml (8 oz.) de vinagre blanco sin diluir. Deje reposar esta solución en la base por 20 minutos mientras limpia todas las superficies interiores con un cepillo blando (el cepillo no está incluido). Friegue suavemente el área que rodea el transductor con un trapo humedecido con vinagre blanco sin diluir.
3. Enjuague con agua tibia limpia para extraer la solución limpiadora antes de desinfectar el tanque.