

Sunbeam^{MD}

Guide d'utilisation

STF3110 Série



www.sunbeam.ca

Ventilateur colonne oscillant

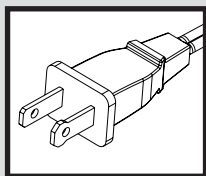
VEUILLEZ LIRE ET GARDER CES INSTRUCTIONS IMPORTANTES

LISEZ ET GARDEZ CES CONSIGNES DE SÉCURITÉ IMPORTANTES

L'utilisation d'appareils électriques exige l'observation de précautions fondamentales, dont les suivantes :

1. Lisez les instructions avant d'employer l'appareil.
2. N'utilisez le ventilateur qu'aux fins décrites dans ce guide d'utilisation.
3. Pour vous protéger des chocs électriques, n'immergez ni l'appareil, ni la fiche, ni le cordon dans l'eau, ne les éclaboussez pas et branchez l'appareil directement sur une prise de courant alternatif de 120 volts.
4. Redoublez de vigilance si l'appareil est utilisé par des enfants ou à proximité d'enfants.
5. Débranchez l'appareil entre utilisations, pour le déplacer, avant de monter ou de démonter des pièces ainsi qu'avant d'entreprendre le nettoyage.
6. Évitez tout contact avec les pièces en mouvement.
7. Ne faites pas fonctionner l'appareil en présence de vapeurs explosives ou inflammables.
8. Pour éviter tout risque d'incendie, n'acheminez JAMAIS le cordon sous moquette ou tapis et ne mettez aucune partie du cordon près de flammes nues ou d'un appareil de cuisson ou de chauffage.
9. Ne vous servez pas d'un appareil dont le cordon ou la fiche est abîmé, qui a mal fonctionné ou a été échappé ou endommagé d'une façon quelconque. Mettez le ventilateur au rebut ou apportez-le à un centre de services agréé pour le faire vérifier et réparer, si nécessaire.
10. Ne mettez pas le cordon sous un tapis. Ne le recouvrez pas d'un passage de corridor ou autre revêtement de sol de ce genre. Ne le mettez pas non plus sous meubles ou appareils ménagers. Éloignez le cordon des passages pour qu'il ne risque pas de faire trébucher.
11. L'emploi d'accessoires que ne recommande pas ou ne vend pas le fabricant peut présenter des dangers.
12. Ne laissez pas pendre le cordon au bord du plateau de table ou du comptoir, veillez à ce qu'il ne touche pas de surface chaude et n'entrave pas le passage.
13. N'utilisez pas l'appareil en plein air.
14. Tenez la fiche pour la sortir de la prise et débrancher l'appareil. Ne tirez pas le cordon d'un coup sec.
15. Posez toujours le ventilateur sur une surface sèche, rigide et plane pour le faire fonctionner.
16. N'employez le ventilateur que s'il est totalement assemblé et que toutes les pièces sont en place.
17. Cet appareil ne convient qu'à l'usage domestique, non à des fins commerciales ou industrielles.
18. **AVERTISSEMENT:** Pour réduire le risque de choc électrique ou de blessures corporelles, ne le mettez pas dans l'embrasure d'une fenêtre.
19. **AVERTISSEMENT:** Afin de réduire le risque de choc électrique ou d'incendie, n'utilisez pas ce ventilateur avec un dispositif de commande de vitesse transistorisé.

LISEZ ET GARDEZ CES INSTRUCTIONS DE SÉCURITÉ IMPORTANTES



CET APPAREIL EST ÉQUIPÉ D'UNE FICHE POLARISÉE (une branche est plus large que l'autre). Pour réduire les risques de choc électrique, la fiche n'enfonce dans les prises polarisées que dans un sens. Si la fiche ne rentre pas bien dans la prise, inversez-la. Si elle ne pénètre toujours pas parfaitement, faites changer la prise par un électricien qualifié.

N'ESSAYEZ PAS DE MODIFIER LA FICHE ET NE NEUTRALISEZ LA CARACTÉRISTIQUE DE SÉCURITÉ EN AUCUNE FAÇON.

CARACTÉRISTIQUES - UTILISATION

Figure 1

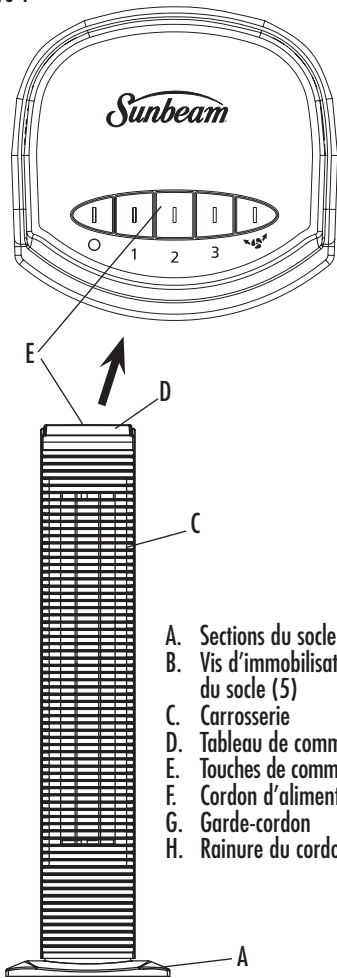


Figure 2

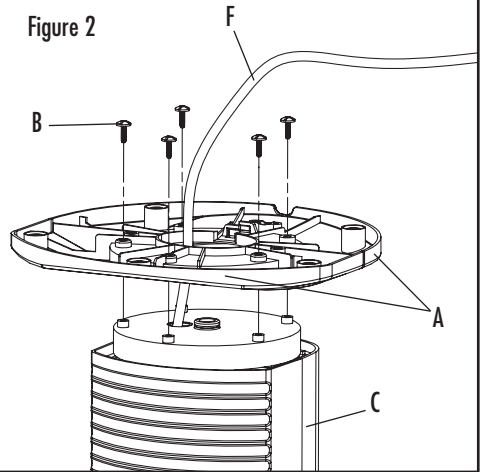
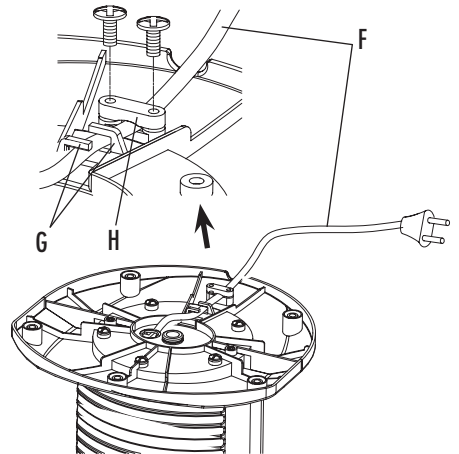


Figure 3



CARACTÉRISTIQUES - UTILISATION NETTOYAGE / ENTRETIEN

INSTRUCTIONS D'ASSEMBLAGE

Durée de l'assemblage: 5 à 10 minutes

Outil requis: tournevis à pointe cruciforme (Phillips)

REMARQUE: VEILLEZ À BIEN RETIRER TOUT LE CONTENU DE LA BOÎTE D'EMBALLAGE. VÉRIFIEZ QUE VOUS N'AVEZ OUBLIÉ AUCUNE PIÈCE NÉCESSAIRE AU BON FONCTIONNEMENT DU VENTILATEUR.

1. Avec soin, mettez la carrosserie sens dessus dessous.
2. Assemblez les deux sections du socle autour du cordon en faisant glisser les pattes d'une section dans les fentes de l'autre. Voyez la figure 2.
3. Servez-vous alors de la patte de positionnement (au fond de la carrosserie) pour faire concorder les trous de la carrosserie avec les trous du socle assemblé.
4. Fixez les deux sections du socle à la carrosserie à l'aide des 5 vis d'immobilisation fournies.
5. Acheminez le cordon d'alimentation dans les garde-cordon et la rainure, sous le socle. Voyez la figure 3.
6. Mettez le ventilateur d'aplomb avant de le faire fonctionner.

MODE D'EMPLOI

1. Posez l'appareil sur une surface sèche, rigide et plane.
2. Branchez le cordon sur une prise standard de courant alternatif de 120 volts.
3. Pour mettre le ventilateur en marche il suffit d'appuyer sur la touche de vitesse désirée (1-2-3), au tableau de commande.
4. Pressez une fois la touche d'oscillation (🌀) du tableau de commande pour mettre l'oscillation en fonction. Appuyez une deuxième fois sur la touche pour arrêter l'oscillation.
5. Appuyez sur la touche d'arrêt (○) pour éteindre le ventilateur en fin d'emploi.

NETTOYAGE ET ENTRETIEN

Observez ces instructions pour prendre sûrement et correctement soin de l'appareil. N'oubliez pas:

NETTOYAGE DU VENTILATEUR

- Débranchez le ventilateur avant de le nettoyer.
- Nettoyez le ventilateur avec un linge doux, humecté d'une solution savonneuse neutre.
- Veillez à ce que de l'eau ne goutte pas ou ne pénètre pas dans la carrosserie ou le logement du moteur.
- N'employez pas d'essence, de diluant ou de benzine pour le nettoyage.
- Nous conseillons en outre de passer légèrement un suceur d'aspirateur sur la grille avant de temps à autre pour enlever la poussière ayant pu s'accumuler dans ou sur le ventilateur.

Nettoyage de la carrosserie et du socle

Nettoyez soigneusement le socle et la carrosserie du ventilateur avec un linge doux humidifié, avec ou sans solution savonneuse. Redoublez de précautions à proximité du moteur. N'exposez pas le moteur ou les composants électriques aux projections d'eau.

RANGEMENT DU VENTILATEUR

Hors saison, il est important de placer le ventilateur dans un endroit sûr et sec.

- Nous vous encourageons vivement à le remettre dans sa boîte d'emballage (ou dans une boîte appropriée).
- N'oubliez pas qu'il est nécessaire de garder le ventilateur à l'abri de la poussière et de l'humidité.

Si vous avez toute question en ce qui concerne le produit ou désirez des renseignements sur d'autres produits Sunbeam^{MD}, veuillez communiquer avec notre Service à la clientèle au 1 800 546-5637 ou visiter notre site Web au www.sunbeam.ca.

RENSEIGNEMENTS DE GARANTIE

GARANTIE LIMITÉE DE UN AN

Sunbeam Products, Inc. faisant affaires sous le nom de Jarden Consumer Solutions ou, si au Canada, Sunbeam Corporation (Canada) Limited faisant affaires sous le nom de Jarden Consumer Solutions (collectivement « JCS ») garantit cet article contre tout vice de matériaux et de fabrication pendant une période de un an à partir de la date d'achat. JCS se réserve le droit de choisir entre réparer ou remplacer l'article ou toute pièce de celui-ci dont la défectuosité a été constatée au cours de la période de garantie. Le remplacement se fera au moyen d'un produit neuf ou réusiné ou d'une pièce neuve ou réusinée. Si l'article n'est plus disponible, il sera remplacé par un article semblable, de valeur égale ou supérieure. La présente constitue votre garantie exclusive. N'essayez PAS de réparer ou d'ajuster toute fonction électrique ou mécanique du produit, sous peine d'annulation de la garantie.

Cette garantie n'est valable que pour l'acheteur au détail original, à partir de la date de l'achat au détail initial ; elle n'est pas transférable. Conservez le reçu d'achat original. Les concessionnaires JCS, les centres de service JCS et les détaillants qui vendent des articles JCS n'ont pas le droit d'altérer, de modifier ou de changer d'une manière quelconque les modalités de cette garantie.

Cette garantie ne couvre pas l'usure normale des pièces ou l'endommagement attribuable à la négligence, à l'utilisation abusive de l'article, au branchement sur un circuit de tension ou courant inapproprié, au non-respect du mode d'emploi, au démontage, à la réparation ou à l'altération par quiconque, sauf JCS ou un centre de service agréé JCS. La garantie ne couvre pas non plus les cas de force majeure tels incendies, inondations, ouragans et tornades.

Quelles sont les limites de la responsabilité de JCS?

JCS n'assume aucune responsabilité pour les dommages accessoires ou indirects résultant du non-respect de toute garantie ou condition explicite, implicite ou réglementaire.

Sauf dans la mesure interdite par la législation pertinente, toute garantie implicite de qualité marchande ou d'application à un usage particulier est limitée à la durée de la garantie ou aux conditions ci-dessus.

JCS décline toutes autres garanties, conditions ou représentations, expresses, implicites, réglementaires, ou autres.

JCS n'assume aucune responsabilité pour les dommages, quels qu'ils soient, résultant de l'achat, de l'utilisation normale ou abusive, ou de l'inaptitude à utiliser le produit, y compris les dommages accessoires, les dommages-intérêts particuliers, les dommages immatériels et les dommages similaires ou pertes de profits ; ou bien pour les violations de contrat, fondamentales, ou autres, ou les réclamations contre l'acheteur par des tiers.

Certains États et certaines provinces ou juridictions interdisent d'exclure ou de limiter les dommages accessoires ou indirects, ou ne permettent pas la limitation de la durée d'application de la garantie tacite, de sorte que vous pouvez ne pas être assujéti aux limites ou exclusions énoncées ci-dessus.

Cette garantie vous confère des droits juridiques précis et vous pouvez avoir d'autres droits, ces droits variant d'un État, d'une province ou d'une juridiction à l'autre.

RENSEIGNEMENTS DE GARANTIE

Service prévu par la garantie

Aux États-Unis

Pour toute question relative à la garantie ou bien pour obtenir le service que prévoit la garantie, appelez au 1 800 557-4825 et nous vous fournirons l'adresse d'un centre de service proche.

Au Canada

Pour toute question relative à la garantie ou bien pour obtenir le service que prévoit la garantie, appelez au 1 800 557-4825 et nous vous fournirons l'adresse d'un centre de service proche.

Aux États-Unis cette garantie est offerte par Sunbeam Products, Inc. faisant affaires sous le nom de Jarden Consumer Solutions, située à Boca Raton, Floride 33431. Au Canada, cette garantie est offerte par Sunbeam Corporation (Canada) Limited faisant affaires sous le nom de Jarden Consumer Solutions, située au 20B Hereford Street, Brampton (Ontario) L6Y 0M1. Pour tout autre problème ou réclamation concernant ce produit, veuillez écrire à notre Service à la clientèle.

NE RETOURNEZ LE PRODUIT NI À L'UNE DES ADRESSES CI-DESSUS NI AU LIEU D'ACHAT.

© 2012 Sunbeam Products, Inc. faisant affaires sous le nom de Jarden Consumer Solutions. Tous droits réservés. Importé et distribué par Sunbeam Corporation (Canada) Limited faisant affaires sous le nom de Jarden Consumer Solutions, 20B Hereford Street, Brampton (Ontario) L6Y 0M1.

Imprimé en Chine.