

INSPIRE CONFIANCE

DEPUIS PLUS DE  
100 ANS

*Sunbeam*<sup>MD</sup>

série SNF0411

# Miniventilateur USB à haut débit



## **Guide d'utilisation**

**VEUILLEZ LIRE ET GARDER CES DIRECTIVES IMPORTANTES**

# VEUILLEZ LIRE ET CONSERVER CES DIRECTIVES DE SÉCURITÉ IMPORTANTES

Lors de l'emploi d'un appareil électrique, il faut toujours respecter les mesures de sécurité de base, y compris celles qui sont stipulées ci-dessous:

1. Lisez toutes les directives avant d'utiliser cet appareil.
2. N'utilisez le ventilateur qu'aux fins précisées dans le guide d'utilisation.
3. Pour vous protéger contre les chocs électriques, n'immergez ni le ventilateur, ni la fiche USB, ni l'adaptateur dans l'eau et ne les éclaboussez d'aucun liquide; branchez l'appareil directement sur le port USB de tout ordinateur utilisé – portable, de bureau, bloc-notes, ou autre. Si l'appareil vient avec un adaptateur, branchez la fiche USB sur l'adaptateur avant de brancher l'adaptateur directement sur une prise de courant alternatif de 120 volts.
4. Une surveillance étroite est requise lorsque l'appareil est utilisé par des enfants ou à proximité de ceux-ci.
5. Débranchez le ventilateur quand il ne sert pas, avant de le déplacer, avant de monter ou de démonter toute pièce et avant d'entreprendre le nettoyage.
6. Évitez tout contact avec les pièces en mouvement.
7. N'utilisez PAS l'appareil en présence de vapeurs explosives ou inflammables.
8. Pour éviter tout risque d'incendie, ne placez JAMAIS le cordon d'alimentation sous des tapis et ne mettez aucune pièce près d'une flamme nue, d'un appareil de cuisson ou d'un appareil de chauffage.
9. Ne faites pas fonctionner un appareil dont le cordon ou l'adaptateur est endommagé, qui a mal marché, a été échappé ou endommagé de quelque façon. Mettez-le au rebut ou retournez-le à un centre de services agréé pour le faire vérifier et/ou réparer.
10. N'acheminez pas le cordon sous de la moquette. Ne le recouvrez pas avec tapis, carpettes, ou autre revêtement de sol de ce genre. Éloignez le cordon du passage afin qu'il ne fasse pas trébucher.
11. L'usage d'accessoires non recommandés ou non vendus par le fabricant peut présenter des dangers.
12. Ne laissez pas pendre le cordon du rebord d'une table ou d'un comptoir, veillez à ce qu'il n'ait aucun contact avec des surfaces chaudes et éloignez-le en outre des passages.
13. N'utilisez PAS l'appareil à l'extérieur.
14. Pour le débranchement, tenez la fiche USB ou l'adaptateur entre le pouce et l'index pour la ou le tirer délicatement hors de la prise de courant. Ne la ou le sortez jamais d'un coup sec.

15. Faites toujours fonctionner l'appareil sur une surface sèche et plane.
16. Ne faites PAS fonctionner l'appareil avant qu'il soit complètement assemblé et que toutes ses pièces soient bien en place.
17. Ce produit est conçu pour une utilisation domestique SEULEMENT et ne doit pas servir à des fins commerciales ou industrielles.
18. **AVERTISSEMENT:** Pour réduire le risque de choc électrique et de blessures, n'utilisez PAS ce ventilateur dans une fenêtre.
19. **AVERTISSEMENT:** Afin de réduire le risque d'incendie ou de chocs électriques, n'utilisez PAS ce ventilateur avec un dispositif de commande de vitesse transistorisé.

## VEUILLEZ LIRE ET CONSERVER CES DIRECTIVES DE SÉCURITÉ IMPORTANTES

### INSTRUCTIONS D'ASSEMBLAGE

Vendu totalement assemblé et avec le câble USB nécessaire, ce ventilateur est prêt à l'emploi.

### INSTRUCTIONS D'UTILISATION

Branchez le ventilateur sur le port USB de tout ordinateur utilisé – portable, de bureau ou bloc-notes.

#### **Utilisation de l'adaptateur (fourni avec des modèles choisis seulement)**

Branchez la fiche USB sur l'adaptateur puis l'adaptateur sur une prise de courant alternatif standard de 120 volts.

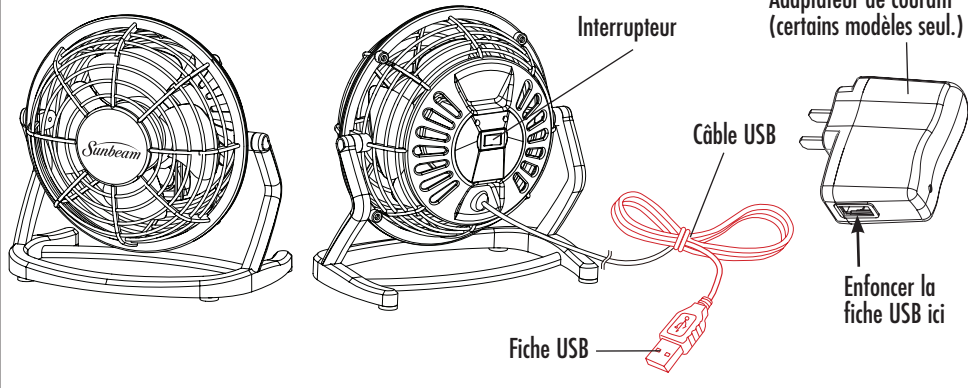
L'interrupteur se trouve au dos de la grille arrière. Pressez-le pour ALLUMER (I) le ventilateur et pressez-le de nouveau pour ÉTEINDRE (O) le ventilateur.

### RÉGLAGE DE L'INCLINAISON

Pour modifier l'angle de la tête du ventilateur, mettez tout simplement la tête à l'inclinaison désirée.

# CARACTÉRISTIQUES – UTILISATION NETTOYAGE/ENTRETIEN

Figure 1



## INSTRUCTIONS DE NETTOYAGE/ ENTRETIEN

Suivez ces instructions pour entretenir ce ventilateur personnel correctement et en toute sécurité. N'oubliez pas...

### NETTOYAGE DU VENTILATEUR

- Débranchez toujours le ventilateur avant de le nettoyer ou de le démonter.
- Veillez à ce qu'il ne dégoutte pas d'eau ou qu'il ne pénètre pas d'eau dans le boîtier du ventilateur.
- Employez un linge doux légèrement humecté de solution savonneuse neutre.
- N'utilisez aucun des produits suivants pour le nettoyage: essence, diluant ou benzine.

Nettoyez la grille et le boîtier du ventilateur avec un linge doux et humide. **N'ESSAYEZ PAS DE RETIRER L'HÉLICE.** Usez de précautions à proximité du logement du moteur. Veillez à ce que le moteur et les autres éléments électriques ne soient pas exposés aux projections d'eau.

## RANGEMENT DU VENTILATEUR

Si vous rangez votre ventilateur pendant la saison froide, il est important de le ranger dans un endroit sûr et sec. Il est important de protéger la tête du ventilateur contre la poussière. **NOUS VOUS RECOMMANDONS VIVEMENT DE RANGER LE VENTILATEUR DANS SA BOÎTE D'ORIGINE.**

Si vous avez des questions sur le produit ou si vous voulez en savoir plus sur d'autres produits Sunbeam<sup>MD</sup>, veuillez vous adresser à notre Service client au 1 888 264-9669. Vous pouvez aussi vous rendre sur notre site Web, au [www.sunbeam.ca](http://www.sunbeam.ca).

# RENSEIGNEMENTS DE GARANTIE

## GARANTIE LIMITÉE DE 1 AN

Sunbeam Products, Inc. faisant affaires sous le nom de Jarden Consumer Solutions ou, si au Canada, Sunbeam Corporation (Canada) Limited faisant affaires sous le nom de Jarden Consumer Solutions (collectivement « JCS ») garantit que pour une période de un an à partir de la date d'achat, ce produit sera exempt de défauts de pièces et de main-d'œuvre. JCS, à sa discrétion, réparera ou remplacera ce produit ou tout composant du produit déclaré défectueux pendant la période de garantie. Le produit ou composant de remplacement sera soit neuf soit réusiné. Si le produit n'est plus disponible, il sera remplacé par un produit similaire de valeur égale ou supérieure. Il s'agit de votre garantie exclusive. N'essayez PAS de réparer ou d'ajuster toute fonction électrique ou mécanique de ce produit, cela annulera cette garantie.

Cette garantie n'est valable que pour l'acheteur au détail original à partir de la date de l'achat au détail initial et elle n'est pas transférable. Veuillez conserver le reçu d'achat original. La preuve d'achat est exigée pour tout service couvert par la garantie. Les concessionnaires JCS, les centres de service et les détaillants qui vendent des articles JCS n'ont pas le droit d'altérer, de modifier ou de changer d'une manière quelconque les modalités de cette garantie. Cette garantie ne couvre pas l'usure normale des pièces ou l'endommagement attribuable à la négligence, à l'utilisation abusive du produit, au branchement sur un circuit de tension ou courant inapproprié, au non-respect du mode d'emploi, au démontage et à la réparation ou à l'altération par quiconque, sauf JCS ou un centre de service agréé JCS. Cette garantie ne couvre pas non plus les cas de force majeure comme incendies, inondations, ouragans et tornades.

### Quelles sont les limites de la responsabilité de JCS ?

JCS n'assume aucune responsabilité pour les dommages accessoires ou indirects résultant du non-respect de toute garantie ou condition explicite, implicite ou générale.

Sauf dans la mesure interdite par la législation pertinente, toute garantie implicite de qualité marchande ou d'application à un usage particulier est limitée à la durée de la garantie ou condition ci-dessus.

JCS décline toutes autres garanties, conditions ou représentations expresses, sous-entendues, générales, ou autres.

JCS n'assume aucune responsabilité pour les dommages, quels qu'ils soient, résultant de l'achat, de l'utilisation normale ou abusive ou de l'inaptitude à utiliser le produit, y compris les dommages accessoires, les dommages-intérêts particuliers, les dommages immatériels et les dommages similaires ou pertes de profits; ou bien pour les violations de contrat, fondamentales, ou autres, ou les réclamations contre l'acheteur par un tiers.

Certaines provinces ou juridictions et certains états interdisent d'exclure ou de limiter les dommages accessoires ou indirects, ou ne permettent pas la limitation de la durée d'application de la garantie implicite, de sorte que vous pouvez ne pas être assujéti aux limites ou exclusions énoncées ci-dessus.

Cette garantie vous confère des droits juridiques précis et vous pouvez avoir d'autres droits, ces droits variant d'une province, d'un état ou d'une juridiction à l'autre.

### Comment obtenir le service prévu par la garantie

#### Aux États-Unis

Si vous avez des questions sur le produit ou la garantie, ou si vous voulez bénéficier d'un service dans le cadre de la garantie, veuillez appeler le 1 888 264-9669 pour obtenir l'adresse d'un centre de service agréé.

#### Au Canada

Si vous avez des questions sur le produit ou la garantie, ou si vous voulez bénéficier d'un service dans le cadre de la garantie, veuillez appeler le 1 888 264-9669 pour obtenir l'adresse d'un centre de service agréé.

Aux États-Unis, cette garantie est offerte par Sunbeam Products Inc. faisant affaires sous le nom de Jarden Consumer Solutions, située à Boca Raton, Floride 33431. Au Canada, cette garantie est offerte par Sunbeam Corporation (Canada), Limited faisant affaires sous le nom de Jarden Consumer Solutions, située au 20 B Rue Hereford, Brampton, (Ontario) L6Y 0M1. Si vous éprouvez tout autre problème ou si vous désirez effectuer toute autre réclamation quant à ce produit, veuillez écrire à notre service à la clientèle. **VEUILLEZ NE RETOURNER CE PRODUIT À AUCUNE DE CES ADRESSES NI À L'ÉTABLISSEMENT D'ACHAT.**

© 2013 Sunbeam Products, Inc. faisant affaires sous le nom de Jarden Consumer Solutions. Tous droits réservés. Importé et distribué par Sunbeam Corporation (Canada) Limited faisant affaires sous le nom de Jarden Consumer Solutions, 20 B Hereford Street, Brampton (Ontario) L6Y 0M1.