



USER MANUAL **Stand Mixer**
NOTICE D'EMPLOI **Batteur sur socle**

MODELS/MODÈLES
MixMaster® Series
Série MixMaster^{MD}

FPSBSM2101

FPSBSM2102

FPSBSM2103

FPSBSM2104

FPSBSM210GD



www.sunbeam.ca

P.N. 171622

CONSIGNES IMPORTANTES

L'utilisation de tout appareil électroménager exige l'observation de certaines précautions fondamentales, y compris des suivantes :

LISEZ LES INSTRUCTIONS AVANT L'EMPLOI

1. Pour éviter tout risque de choc électrique, n'immergez le batteur ni dans l'eau ni dans un autre liquide. Ceci pourrait causer des blessures corporelles ou endommager l'appareil.
2. Redoublez de vigilance si le batteur est utilisé par des enfants ou des personnes frappées d'incapacité, ou en leur présence.
3. Débranchez le batteur en fin d'utilisation, avant de monter ou de démonter toute pièce et avant de le nettoyer.
4. Évitez tout contact avec les pièces mobiles. Gardez mains, cheveux et vêtements, spatules ou autres ustensiles de cuisine à l'écart des fouets pendant l'emploi, afin de réduire les risques de blessures corporelles ou d'endommagement du batteur.
5. Pour débrancher le batteur, réglez le variateur de vitesse à l'arrêt puis tirez la fiche hors de la prise de courant.
6. N'employez pas le batteur si le cordon ou la fiche est endommagé, s'il a mal fonctionné, a été échappé ou abîmé d'une façon quelconque. Communiquez avec le service à la clientèle.
7. Ne vous servez pas d'un cordon prolongateur.
8. L'utilisation d'accessoires non conseillés ou vendus par Jarden Consumer Solutions peut provoquer incendie, choc électrique ou blessures corporelles.
9. Ne l'employez ni en plein air ni a des fins commerciales.
10. Ne laissez pas pendre le cordon et veillez à ce qu'il ne touche pas à des surfaces chaudes, notamment à la cuisinière.
11. Séparez les fouets du batteur avant de les laver.
12. Ne placez pas le batteur sur ou à proximité d'un brûleur chaud, dans un four (à micro-ondes, classique, à convection, ou autre) allumé, ou sur toute autre surface chauffée.
13. N'utilisez le batteur qu'aux fins auxquelles il est destiné.
14. Ne laissez pas le batteur sans surveillance quand il fonctionne.
15. Un dispositif de sécurité interne empêche le batteur de

surchauffer. Si le batteur s'arrête parce qu'il a surchauffé, mettez le variateur à OFF (arrêt) puis débranchez l'appareil. Attendez 1 minute avant de le rebrancher. Le variateur de vitesse doit être à la position OFF au branchement.

16. Outre le nettoyage et l'entretien incombant à l'utilisateur, confiez toujours le dépannage au personnel autorisé.
17. Lors du mélange de liquides, surtout s'ils sont chauds, utilisez un récipient haut ou ne travaillez que des petits volumes.
18. Ne maltraitez pas le cordon. Ne transportez jamais le batteur en le tenant par le cordon et ne tirez pas sur le cordon d'un coup sec pour le débrancher – tirez la fiche hors de la prise.

SÉCURITÉ

CET APPAREIL N'EST DESTINÉ QU'À L'USAGE DOMESTIQUE

Le moteur du batteur est protégé par une isolation thermoturcie, un procédé standard. Par suite du thermoturcissement de l'isolant, il est possible qu'il se dégage une certaine odeur du moteur du batteur et peut-être même un petit ruban de fumée. Absolument normal, ce phénomène cessera après quelques utilisations.

INSTRUCTIONS SPÉCIALES

PRODUITS ACHETÉS AUX ÉTATS-UNIS ET AU CANADA SEUL.

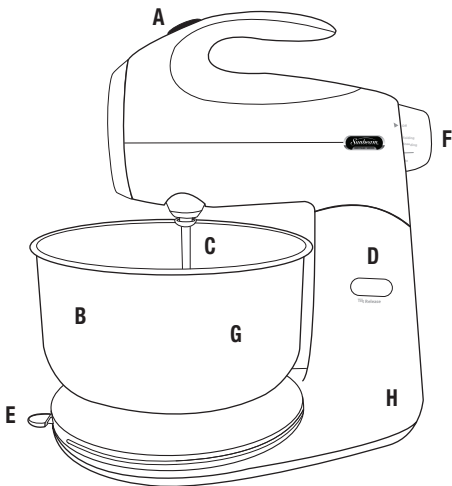
Afin de réduire le risque de choc électrique, cet appareil est doté d'une fiche tripolaire. Si elle n'enfoncé pas complètement dans la prise, demandez à un électricien qualifié de remplacer la prise désuète. Ne neutralisez pas le dispositif de sécurité de la fiche en le modifiant de quelque façon. De plus, ne tirez pas brusquement sur le cordon d'alimentation, ne le tortillez pas et ne le maltraitez pas; pour le débrancher, tirez doucement la fiche hors de la prise.

GARDEZ CES INSTRUCTIONS

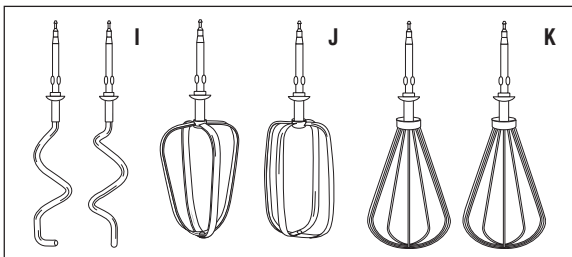
Bienvenue

Nous vous félicitons d'avoir sélectionné un batteur sur socle Sunbeam^{MD}! Pour obtenir de plus amples renseignements sur les produits Sunbeam^{MD}, visitez au www.sunbeam.ca.

CARACTÉRISTIQUES DU BATTEUR SUR SOCLE



- A. **Bouton d'éjection des accessoires** – Placé au haut de la poignée, ce bouton éjecte les fouets et les crochets pétrisseurs pour que vous les laviez aisément.
- B. **Vitesse variable du bol à malaxer** – La vitesse de rotation du bol augmente ou diminue automatiquement en fonction de la modification du variateur de vitesse.
- C. **Tête et batteurs décentrés** – La tête du batteur sur socle et les fouets étant décentrés par rapport au bol de malaxage, vous pouvez facilement ajouter des ingrédients en cours d'emploi.
- D. **Tête basculante verrouillable** – La tête du batteur bascule et se verrouille commodément pour faciliter le retrait du bol de malaxage et des accessoires.

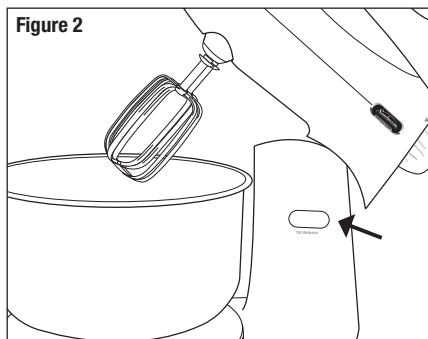
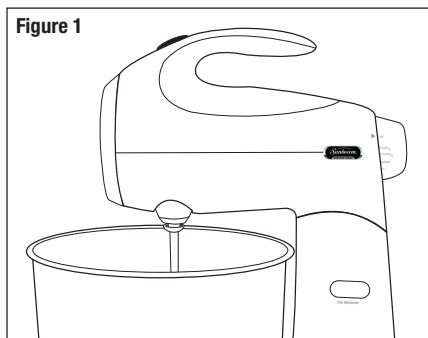


ACCESSOIRES

- E. **Sélecteur de bol de malaxage** – Mettez la main sous la base du batteur et pressez les deux pattes du plateau tournant tout en poussant vers le haut. Enfoncez doucement le plateau dans le trou droit pour le grand bol. Le grand bol n'est inclus qu'avec certains modèles.
- F. **Variateur à 12 vitesses** – Ensemble, les 12 vitesses et le puissant moteur à correcteur de couple assurent un contrôle de malaxage supérieur et maintiennent la vitesse, quelle que soit la densité du mélange.
- G. **Bol de malaxage en acier inoxydable poli** – Bol de 4,3 litres idéal pour tout malaxer.
- H. **Socle en métal moulé** – Le socle pesant en métal moulé de concert avec les patins de caoutchouc antidérapant assurent la stabilité du batteur sur socle pendant son fonctionnement.
- I. **Crochets pétrisseurs d'acier chromé** – Robustes, ils simplifient le pétrissage des pâtes et des autres préparations lourdes.
- J. **Fouets chromés à rainure en V** – Très robustes, ils crèment le beurre et le sucre et malaxent les appareils à gâteaux denses.
- K. **Robustes fouets multifilaires** – servent à fouetter en incorporant le maximum d'air dans le mélange (certains modèles seulement).

Visitez www.sunbeam.ca pour acheter d'autres bols et accessoires.

CARACTÉRISTIQUES DU BATTEUR SUR SOCLE (SUITE)



PRÉPARATION EN VUE DE L'UTILISATION

Avant de commencer à préparer le batteur pour l'employer, assurez-vous que le variateur de vitesse soit à la position OFF (arrêt) et que le cordon d'alimentation soit débranché. Lavez les bols et les accessoires avant la toute première utilisation.

LEVÉE ET BAISSÉE DE LA TÊTE

Appuyez sur le bouton de dégagement (au haut du pied du socle du batteur sur socle). Alors que le bouton est enfoncé, saisissez la poignée et tirez la tête basculante du batteur en arrière. La tête se bloquera à cette position d'inclinaison (voyez la figure 2). Pour abaisser la tête, appuyez sur le bouton de dégagement, saisissez la poignée puis abaissez la tête du batteur sur socle. Quand vous entendez un « clic », c'est signe que la tête s'est bloquée en position (voyez la figure 1).

MONTAGE DES ACCESSOIRES

Fouets à pales, crochets pétrisseurs et fouets multifilaires (certains modèles seulement)

Choisissez la paire d'accessoires appropriée pour la tâche. (Voyez les recommandations du guide de malaxage.) Prenez l'accessoire qui comporte une bande verte au haut et enfoncez-le dans la douille marquée d'un point vert assorti. Quand les deux accessoires sont correctement positionnés dans la tête, celui qui comporte la bande verte devrait se trouver près de la surface verticale du bol de malaxage.

REMARQUE: Assurez-vous que les deux accessoires soient encliquetés correctement. Tournez-les légèrement, si nécessaire, pour bien les positionner avant de les enfoncer dans la douille.

PRÉPARATION

MISE EN PLACE DU BOL DE MALAXAGE

Posez le bol de malaxage sur le plateau tournant.

REMARQUE: Les bols de malaxage ne devraient JAMAIS être mis dans un four de cuisinière, dans un four à micro-ondes, sur un feu de cuisinière ou sur toute autre surface chauffée.

MODE D'EMPLOI

VARIATEUR DE VITESSE

Le variateur de vitesse sert à METTRE le batteur EN MARCHE, à l'ARRÊTER et à choisir l'une des 12 vitesses. (Figure 4)

Vous tournez le cadran du variateur de vitesse dans le sens des aiguilles d'une montre pour augmenter la vitesse et dans le sens contraire des aiguilles d'une montre pour la réduire.

Tournez le cadran jusqu'à ce que la ligne de la vitesse désirée corresponde avec l'indicateur.

CONSEIL PRATIQUE: Durant le fonctionnement ordinaire, et pour assurer le rendement optimal, le batteur peut automatiquement ajuster la vitesse par suite du changement de consistance de la pâte ou de l'appareil. Il est déconseillé de faire fonctionner le batteur avec un bol de malaxage vide.

GUIDE DE MALAXAGE

Rappelez-vous que les différents malaxages et les vitesses données au tableau suivant risquent de varier légèrement d'une recette à une autre.

Il est généralement préférable de débiter le malaxage à une vitesse basse jusqu'à ce que les ingrédients commencent à s'amalgamer puis de passer à la vitesse préconisée pour l'achever.

Pour les grosses quantités, il vous faudra peut-être augmenter la vitesse du batteur sur socle par suite du gros malaxage requis et de l'effort accru que doit fournir le batteur.

Quand une recette requiert l'addition d'ingrédients secs – de farine, par exemple – réduisez la vitesse de fonctionnement quand vous les ajoutez afin d'éviter la création d'un nuage de farine. Une fois que les nouveaux ingrédients commencent à s'amalgamer, revenez lentement à la vitesse appropriée pour le genre de malaxage.

GAMME DE VITESSE	MALAXAGE REQUIS	ACCESSOIRES RECOMMANDÉS
BASSE 1 à 3	MÉLANGER EN PLIANT et PÉTRIR Mélanger en soulevant la masse Pétrir les pâtes (pâte à tarte, à pain, à scones, etc.)	Fouets à pales ordinaires Crochets pétrisseurs
MOYENNE 4 à 6	MALAXAGE DE PÂTES LÉGÈRES Pétrir les pâtes denses (grosses quantités) Battre les préparations en boîte Crémier le sucre et le beurre	Fouets à pales ordinaires Crochets pétrisseurs
HAUTE 7 à 9	CRÉMER ET BATTRE Fouetter les pâtes légères Battre les préparations à gâteaux, les pâtes denses, les glaçages, et autres	Fouets à pales ordinaires Fouets multifilaires
TRÈS HAUTE 10 à 12	FOUETTER ET AÉRER Fouetter - Blancs d'œufs, crème, et autres	Fouets à pales ordinaires Fouets multifilaires

SOINS À APPORTER AU BATTEUR

NETTOYAGE DU BATTEUR

Pour nettoyer le batteur, commencez par le régler à l'arrêt et débranchez-le; passez un linge humide sur la tête et sur le plateau tournant; asséchez-les. **NE PLONGEZ PAS LE BATTEUR SUR SOCLE DANS L'EAU.** Évitez d'employer des nettoyeurs abrasifs, ils risqueraient d'abîmer la finition. Lavez les fouets à pales et les bols à l'eau savonneuse chaude après chaque utilisation. Rincez-les et asséchez-les à fond. Les fouets et les bols sont également lavables au lave-vaisselle.

RANGEMENT DU BATTEUR

Rangez le batteur dans un endroit propre et sec – sur un plan de travail ou une table, dans un placard ou sur une étagère. Placez les fouets dans leurs douilles respectives, les crochets pétrisseurs, dans le bol de malaxage. Posez le(s) bol(s) sur le plateau tournant. Enroulez le cordon électrique et attachez-le avec un lien.

ENTRETIEN

Soigneusement lubrifié à l'usine, le moteur du batteur ne requiert pas de graissage ultérieur. Outre le nettoyage conseillé, l'utilisateur n'a aucun entretien supplémentaire à faire.

Pour tout service ou toute réparation, communiquez avec le service à la clientèle (au 1-800-458-8407 aux États-Unis ou bien au 1 800 667-8623 au Canada) ou visitez le www.sunbeam.ca.

CONSEILS PRATIQUES

- Dans le cas des liquides – surtout s'ils sont chauds – battez des petites quantités à la fois pour réduire les éclaboussures.
- Placez les ingrédients dans le bol de malaxage dans l'ordre qu'indique la recette.
- Utilisez la vitesse de malaxage que préconise la recette. Servez-vous du variateur pour trouver la vitesse appropriée.
- Si la recette précise une durée de malaxage, observez-la! **NE MALAXEZ PAS PLUS QUE NÉCESSAIRE.** Une préparation peut devenir extrêmement ferme si elle est trop battue.
- Si un objet – une spatule, par exemple – tombe dans le bol alors que l'appareil fonctionne, **ARRÊTEZ** immédiatement le batteur pour sortir l'article en question du bol.
- Pour simplifier le nettoyage, démontez les fouets dès que vous cessez de les utiliser et rincez-les sans délai à l'eau tiède.
- Le batteur est délibérément décentré lors de l'emploi du grand bol – ceci assure le meilleur rendement.
- Le batteur sur socle est expédié avec le plateau tournant placé dans le trou approprié pour le grand bol de malaxage inclus.

RECETTES

PURÉE DE POMMES DE TERRE À PRÉPARER À L'AVANCE

- 3 lb (1,5 kg) de pommes de terre blanches (6 moy.) épluchées, coupées en tronçons
- 6 oz (170 g) de fromage à la crème coupé en cubes de 1 po (2,5 cm)
- 1 tasse (250 mL) de crème sure
- 2 cuillerées à table (30 mL) de beurre (ou de margarine)

Faites cuire les pommes de terre à l'eau bouillante jusqu'à ce qu'elles soient molles. Égouttez-les. Battez-les dans le grand bol pour qu'elles soient légères. Ajoutez les autres ingrédients. Continuez à battre jusqu'à ce que la purée soit homogène. Mettez la purée dans un plat (à couvercle) beurré de 2 pintes (2 litres). Réfrigérez. Elle peut être réfrigérée jusqu'à 3 jours avant la cuisson au four.

Cuisson au four

Préchauffez le four à 350 °F (180 °C). Parsemez le dessus de beurre ou de margarine (1 c. à table/15 mL). Couvrez et enfournez 30 minutes – elle doit être bien chaude.

GÂTEAU JAUNE

- | | |
|--|--|
| 2,5 tasses (625 mL) de farine tout usage | 2 œufs |
| 1,5 tasse (375 mL) de sucre | 1 tasse (250 mL) de lait |
| 1 c. à table (15 mL) de levure chimique | 1,5 c. à thé (7 mL) d'extrait de vanille |
| 0,5 tasse (125 mL) de shortening | 1 c. à thé (5 mL) de sel |

Préchauffez le four à 375 °F (190 °C). Beurrez 2 moules de 9 po (23 cm) et farinez-les. Mettez tous les ingrédients dans le grand bol et battez-les à basse vitesse. Augmentez petit à petit la vitesse quand les ingrédients secs et humides commencent à s'amalgamer. Battez à vitesse moyenne pour obtenir un mélange homogène. Versez dans les moules. Faites cuire de 25 à 30 minutes ou jusqu'à ce qu'un cure-dent inséré au milieu ressorte propre. Laissez refroidir avant de démouler.

Donne de 12 à 16 portions

DÉLICIEUX GÂTEAU DES ANGES

1 tasse (250 mL) de farine à gâteau	0,75 tasse (200 mL) de sucre
1,5 c. à thé (7 mL) de crème de tartre	1 tasse (250 mL) de sucre
1 c. à thé (5 mL) d'extrait de vanille	0,5 c. à thé (2 mL) d'extrait d'amande
0,5 c. à thé (2 mL) de sel	1,5 tasse (375 mL) de blancs d'œufs (11-12 œufs), à température ambiante

Préchauffez le four à 375 °F (190 °C). Tamisez la farine et 0,75 t. (200 mL) de sucre; réservez. Versez les blancs d'œufs, la crème de tartre et le sel dans le grand bol; battez en mousse à très haute vitesse. Ajoutez le sucre restant par cuillerées à table (15 mL), en battant à très haute vitesse pour obtenir une mousse ferme. Réduisez à basse vitesse et ajoutez le mélange farine et sucre 0,25 t. (50 mL) à la fois: saupoudrez sur la mousse et incorporez en pliant pour l'amalgamer. Ajoutez la vanille, l'extrait d'amande et le reste de farine. Ne surmalaxez pas. Versez dans un moule à cheminée non beurré de 10 x 4 po (25 x 11 cm). Coupez délicatement la pâte à la spatule. Faites cuire de 45 à 50 minutes (la marque disparaît lorsque vous appuyez du doigt). Les fentes du dessus devraient être sèches. Inversez-le sur un entonnoir et laissez-le refroidir avant de le démouler.

Donne 12 portions

GÂTEAU AU FROMAGE AU MOKA

2 tasses (500 mL) de crème à fouetter	0,3 tasse (75 mL) de beurre, ramolli
0,3 tasse (75 mL) de liqueur de café	2 c. à thé (10 mL) d'extrait de vanille
2 tasses (500 mL) de grains de chocolat semi-sucré	2 paquets (8 oz/250 g chacun) de fromage à la crème, ramolli

Faites fondre le chocolat au bain-marie ou au four à micro-ondes. À haute vitesse, battez la crème dans le petit bol jusqu'à ce que des pics se forment. Dans le grand bol, battez le beurre et le fromage à la crème pour obtenir un mélange homogène; ajoutez-y la liqueur de café, la vanille et le chocolat fondu. Incorporez délicatement la crème fouettée, à basse vitesse. Versez dans un fond de tarte aux biscuits au chocolat (recette page 33). Réfrigérez 8 heures.

Donne de 10 à 12 portions

GÂTEAU ORANGE ET CAPPUCCINO

2 carrés (1 oz/28 g) de chocolat sucré	0,5 tasse (125 mL) d'eau
1 c. à thé (5 mL) de carbonate acide de sodium	2 tasses (500 mL) de farine tout usage
1 tasse (250 mL) de margarine ou de beurre, ramolli	0,25 c. à thé (1 mL) de sel
1 c. à thé (5 mL) de vanille	2 tasses (500 mL) de sucre
0,25 tasse (50 mL) de mélange soluble de cappuccino à l'orange (poudre)	4 œufs, séparés
	1 tasse (250 mL) de babeurre
	1,5 c. à thé (7 mL) d'écorce d'orange râpée

Préchauffez le four à 350 °F (180 °C). Beurrez 2 moules ronds de 9 po (23 cm) et saupoudrez-les de farine. À feu bas, faites fondre le chocolat dans l'eau en remuant souvent. Ajoutez-y la poudre de cappuccino et l'écorce d'orange râpée. Mettez de côté pour refroidir un peu. Tamisez la farine, le carbonate acide de sodium et le sel; mettez de côté. Dans le grand bol, crèmez le beurre et le sucre à vitesse moyenne. Ajoutez les jaunes d'œufs un par un; battez bien après chaque addition. Incorporez le mélange de chocolat et la vanille. Incorporez la farine, 125 mL à la fois, en alternant avec le babeurre. Battez bien après chaque addition pour obtenir une préparation homogène. Dans le petit bol, montez les blancs d'œufs en neige ferme à haute vitesse et incorporez-les délicatement à la préparation en soulevant la masse. Répartissez la pâte dans les moules. Faites cuire environ 30 minutes (la marque disparaît lorsque vous appuyez du bout du doigt). Laissez refroidir 12 minutes. Démoulez et faites refroidir sur une grille. Superposez les couches glacées et recouvrez le gâteau étagé de glaçage orange et cappuccino (recette fournie en page 34).

Donne 12 portions

FOND DE TARTE AUX BISCUITS AU CHOCOLAT

1,5 tasse (375 mL) de miettes de biscuits au chocolat fines

0,25 tasse (50 mL) de beurre, fondu

0,5 cuillerée à thé (2 mL) de cannelle

Mettez les ingrédients dans le petit bol et mélangez-les bien. Pressez uniformément le mélange dans un moule à tarte de 9 po (23 cm). Réfrigérez le fond de tarte ou faites-le cuire 10 minutes à 350 °F (180 °C). Laissez-le refroidir avant de le garnir.

Donne un fond de tarte de 9 po (23 cm)

GLAÇAGE À LA CRÈME AU BEURRE

3 tasses (750 mL) de sucre à glacer

3 ou 4 c. à table (45-60 mL) de lait

0,5 tasse (125 mL) de beurre ou
de margarine, ramolli

1 c. à thé (5 mL) d'extrait de vanille

Placez tous les ingrédients dans le petit bol. Malaxez à basse vitesse pour les mélanger. Passez à une vitesse moyenne et continuez à malaxer jusqu'à ce que le glaçage soit homogène, léger et onctueux.

Glace 1 gâteau à deux étages de 8 ou 9 po (20 à 23 cm)

GLAÇAGE AU CHOCOLAT SEMI-SUCRÉ

2 carrés (1 oz/28 g chacun) de chocolat
de ménage, cassés en petits morceaux

0,25 tasse (50 mL) de lait chaud

2 c. à table (30 mL) de beurre

2 tasses (500 mL) de sucre à glacer

1 c. à thé (5 mL) d'extrait de vanille

Placez tous les ingrédients dans le petit bol. Malaxez à basse vitesse pour les mélanger. Passez à une vitesse moyenne et continuez à malaxer jusqu'à ce que le glaçage soit homogène, léger et onctueux. S'il est trop épais, ajoutez un peu de lait.

Donne environ 1 tasse (250 mL) de glaçage

GLAÇAGE AU FROMAGE À LA CRÈME

1 paquet (8 oz/250 g) de fromage à la crème, à la température ambiante

1,3 tasse (325 mL) de sucre à glacer

1 cuillère à table (15 mL) de crème à 10 % ou 18 % M.G.

Placez tous les ingrédients dans le petit bol. Malaxez à basse vitesse pour mélanger.

Passer à une vitesse moyenne et continuez à malaxer jusqu'à ce que le glaçage soit homogène et que sa consistance permette de l'étaler.

Glace 1 gâteau de 9 x 13 po (23 x 33 cm)

GLAÇAGE ORANGE ET CAPPUCCINO

0,5 tasse (125 mL) de margarine
ou de beurre

8 tasses (2 L) de sucre à glacer

1 c. à table (15 mL) de cappuccino
à l'orange

0,25 tasse (50 mL) de jus d'orange

2 carrés (1 oz/28 g chacun) de
chocolat de ménage sucré

0,25 tasse (50 mL) de lait

À feu bas, faites fondre le chocolat et la margarine en remuant souvent. Ajoutez le café et mettez de côté. Battez le sucre à glacer, le lait, le jus d'orange et le mélange au chocolat dans le grand bol puis malaxez-les à vitesse moyenne jusqu'à ce que le glaçage soit léger et onctueux.

BISCUITS AU SUCRE DES FÊTES

0,75 tasse (200 mL) d'huile végétale	1 tasse (250 mL) de sucre
2 œufs	1 c. à thé (5 mL) d'extrait de vanille
3 tasses (750 mL) de farine tout usage	2 c. à thé (10 mL) de levure chimique
0,25 c. à thé (1 mL) de sel	

Préchauffez le four à 375 °F (190 °C). Dans le grand bol, mélangez l'huile et le sucre à vitesse moyenne. Ajoutez les œufs et la vanille et battez jusqu'à l'obtention d'une crème légère. Réduisez la vitesse pour ajouter la farine, la levure et le sel. Malaxez à basse vitesse pour incorporer les ingrédients secs. Couvrez et réfrigérez au moins 30 minutes – la pâte doit être ferme. Divisez la pâte en deux. Abaissez-la au rouleau jusqu'à 1/4 po (6 mm) d'épaisseur, entre deux feuilles de papier ciré légèrement saupoudrées de farine. Découpez les biscuits à l'emporte-pièce de votre choix. Disposez-les sur une tôle graissée, espacés de 1 po (2,5 cm). Faites cuire de 12 à 15 minutes, jusqu'à ce que la circonférence commence à dorer. Faites refroidir sur une grille.

Donne 48 biscuits

CARRÉS AUX DEUX CHOCOLATS

1,75 tasse (450 mL) de farine tout usage	4 œufs
2 c. à thé (10 mL) de levure chimique	1 tasse (250 mL) d'huile végétale
1 c. à thé (5 mL) de sel	2 c. à thé (10 mL) d'extrait de vanille
0,75 tasse (200 mL) de poudre de cacao	1 tasse (250 mL) de brisures de
2,5 tasses (625 mL) de sucre	chocolat semi-sucré

Préchauffez le four à 350 °F (180 °C). Graissez un moule à gâteau roulé mesurant 15-1/2 x 10-1/2 po (39 x 27 cm). À basse vitesse, remuez les 5 premiers ingrédients dans le grand bol. Ajoutez petit à petit les œufs, l'huile et la vanille. Malaxez alors à vitesse modérée pour bien amalgamer. Réduisez la vitesse à bas afin d'incorporer les brisures de chocolat. Étalez dans le moule et enfournez 20 à 25 minutes. Ne faites pas trop cuire. Laissez refroidir puis découpez.

Garantie limitée de deux ans

Sunbeam Products, Inc. faisant affaires sous le nom de Jarden Consumer Solutions ou, si au Canada, Sunbeam Corporation (Canada) Limited faisant affaires sous le nom de Jarden Consumer Solutions (collectivement « JCS ») garantit que pour une période de deux ans à partir de la date d'achat, ce produit sera exempt de défauts de pièces et de main-d'œuvre. JCS, à sa discrétion, réparera ou remplacera ce produit ou tout composant du produit déclaré défectueux pendant la période de garantie. Le produit ou composant de remplacement sera soit neuf soit réusiné. Si le produit n'est plus disponible, il sera remplacé par un produit similaire de valeur égale ou supérieure. Il s'agit de votre garantie exclusive. N'essayez PAS de réparer ou d'ajuster toute fonction électrique ou mécanique de ce produit, cela annulera cette garantie.

Cette garantie est valide pour l'acheteur initial du produit à la date d'achat initiale et ne peut être transférée. Conservez votre facture d'achat originale. Les détaillants et les centres de service JCS ou les magasins de détail vendant les produits JCS n'ont pas le droit d'altérer, de modifier ou de changer de toute autre manière les termes et les conditions de cette garantie.

Cette garantie ne couvre pas l'usure normale des pièces ou les dommages résultant de toute cause suivante: utilisation négligente ou mauvaise utilisation du produit, utilisation d'un voltage ou d'un courant incorrects, utilisation contraire aux instructions d'utilisation, démontage, réparation ou altération par quiconque autre que JCS ou un centre de service autorisé de JCS. En outre, la garantie ne couvre pas: les catastrophes naturelles comme les feux, les inondations, les ouragans et les tornades.

Quelles sont les responsabilités de JCS?

JCS ne sera pas tenu responsable de tout dommage conséquent ou accessoire causé par la violation de toute garantie ou condition expresse, implicite ou réglementaire.

Sauf si cela est interdit par les lois en vigueur, toute garantie ou condition implicite de valeur marchande ou adéquation à un usage particulier est limitée en durée à la durée de la garantie énoncée ci-dessus.

JCS exclut toute autre garantie, condition ou représentation, expresse, implicite, réglementaire ou autre.

JCS ne sera pas tenu responsable de tout dommage de toute sorte résultant de l'achat, de l'usage ou du mauvais usage, ou de l'incapacité à utiliser

le produit y compris les dommages ou les pertes de profits conséquents, accessoires, particuliers ou similaires, ou pour toute violation de contrat, fondamentale ou autre, ou pour toute réclamation portée à l'encontre de l'acheteur par toute autre partie.

Certaines provinces, états ou juridictions ne permettent pas d'exclusion ou de limitation pour des dommages conséquents ou accessoires ou de limitations sur la durée de la garantie implicite, de ce fait les limitations ou exclusions ci-dessus peuvent ne pas s'appliquer à votre cas.

Cette garantie vous donne des droits juridiques particuliers et vous pouvez également disposer d'autres droits pouvant varier d'une province à l'autre, d'un état à l'autre ou d'une juridiction à l'autre.

Comment obtenir le Service aux termes de la garantie

Aux É.U.

Si vous avez des questions concernant cette garantie ou si vous souhaitez obtenir le service aux termes de la garantie, veuillez appeler au 1-800-458-8407 et l'adresse d'un centre de service approprié vous sera fournie.

Au Canada

Si vous avez des questions concernant cette garantie ou si vous souhaitez obtenir le service aux termes de la garantie, appelez au 1 800 667-8623 et l'adresse d'un centre de service approprié vous sera fournie.

Aux É.U., cette garantie est offerte par Sunbeam Products, Inc. faisant affaires sous le nom de Jarden Consumer Solutions, situé à Boca Raton, Floride 33431. Au Canada, cette garantie est offerte par Sunbeam Corporation (Canada) Limited faisant affaires sous le nom de Jarden Consumer Solutions, situé au 20 B Hereford Street, Brampton, Ontario L6Y 0M1. Pour tout autre problème ou réclamation en relation avec ce produit, veuillez écrire à notre département du Service à la clientèle.

VEUILLEZ NE RETOURNER CE PRODUIT À AUCUNE DE CES ADRESSES NI À L'ÉTABLISSEMENT D'ACHAT.

**VOUS POUVEZ AUSSI ALLER AU
WWW.SUNBEAM.CA
POUR OBTENIR PLUS DE RENSEIGNEMENTS.**







For product questions:
Sunbeam Consumer Service
USA: 1-800-458-8407
Canada: 1.800.667.8623
www.sunbeam.ca

©2013 Sunbeam Products, Inc. doing business as Jarden Consumer Solutions.
All rights reserved. Distributed by Sunbeam Products, Inc. doing business as
Jarden Consumer Solutions, 20B Hereford St., Brampton ON Canada L6Y 0M1

Pour toute question en ce qui concerne le produit, appelez le
service à la clientèle de Sunbeam
Canada: 1 800 667.8623
États-Unis: 1-800-458-8407
www.sunbeam.ca

©2013 Sunbeam Products, Inc. faisant affaires sous le nom de
Jarden Consumer Solutions. Tous droits réservés. Distribué par
Sunbeam Products, Inc. faisant affaires sous le nom de Jarden Consumer Solutions,
20B Hereford St., Brampton (Ontario) Canada L6Y 0M1